

BS06

ES

TRADUCCIÓN DEL MANUAL
ORIGINAL
SONÓMETRO DIGITAL



 **TROTEC**

Índice

Indicaciones sobre el manual de servicio 2

Seguridad..... 2

Información sobre el aparato..... 4

Transporte y almacenamiento 5

Manejo 5

Fallos y averías 6

Mantenimiento y reparación 6

Eliminación de residuos 6

Indicaciones sobre el manual de servicio

Símbolos



Advertencia debido a la tensión eléctrica

Este símbolo indica que existe peligro para la vida y la salud de las personas debido a la tensión eléctrica.



Advertencia

Esta palabra advierte de un peligro con un nivel de riesgo medio que, de no evitarse, puede tener como consecuencia la muerte o lesiones graves.



Cuidado

Esta palabra advierte de un peligro con un nivel de riesgo bajo que, de no evitarse, puede tener como consecuencia lesiones leves o moderadas.

Advertencia

Esta palabra hace referencia a informaciones importantes (p. ej. daños materiales) pero no a peligros.



Información

Las indicaciones con este símbolo le ayudan a ejecutar su trabajo de manera rápida y segura.



Tener en cuenta el manual

Las notas con este símbolo indican que debe tenerse en cuenta el manual de instrucciones.

Usted puede descargar la versión actual de este manual y la declaración de conformidad UE en el siguiente enlace:



BS06



<https://hub.trotec.com/?id=43270>

Seguridad

¡Lea detenidamente este manual de instrucciones antes de poner en funcionamiento o usar este aparato y manténgalo siempre a su alcance en el lugar de montaje o cerca del aparato!



Advertencia

Lea todas las indicaciones de seguridad e instrucciones.

El incumplimiento de las indicaciones de seguridad o las instrucciones puede provocar descargas eléctricas, incendios y/o lesiones graves.

Conserve las indicaciones de seguridad e instrucciones para el futuro.

- No ponga en marcha ni coloque el aparato en estancias o espacios cerrados potencialmente explosivos.
- No ponga el aparato en funcionamiento en atmósferas agresivas.
- No meta el aparato debajo del agua. No permita que entren fluidos al interior del aparato.
- El aparato sólo se debe utilizar en ambientes secos y de ningún modo con lluvia o una humedad relativa del aire por encima de las condiciones de funcionamiento.
- Asegúrese de que el aparato no reciba permanentemente y de forma directa la irradiación solar.
- No exponga el aparato a vibraciones fuertes.
- No retire del aparato ninguna indicación de seguridad, pegatina o etiqueta. Asegúrese de que todas las indicaciones de seguridad, pegatinas y etiquetas se mantienen siempre legibles.
- No abra el aparato.
- No cargue nunca pilas que no sean recargables.
- No se deben utilizar juntos diferentes tipos de pilas ni pilas nuevas y usadas.
- Coloque las pilas en el compartimento de las pilas atendiendo a la polaridad correcta.

- Retire del aparato las pilas que estén descargadas. Las pilas contienen sustancias peligrosas para el medio ambiente. Elimine las pilas de acuerdo con la legislación nacional (véase el capítulo Eliminación).
- Retire las pilas del aparato si no va a utilizar el aparato durante un largo periodo de tiempo.
- No cortocircuite nunca los terminales de alimentación del compartimento de las pilas!
- ¡No ingiera pilas! ¡La ingestión de una pila puede provocar graves quemaduras internas en 2 horas! ¡Las quemaduras pueden provocar la muerte!
- Si cree que se ha ingerido una pila o que ha entrado en el cuerpo de otro modo, ¡acuda inmediatamente a un médico!
- Mantenga las pilas nuevas y usadas, así como el compartimento de las pilas abierto, fuera del alcance de los niños.
- Emplee el aparato únicamente si se han tomado suficientes precauciones de seguridad en el lugar concreto de la medición (p. ej. en caso de mediciones en calles públicas, obras, etc.). En caso contrario, no utilice el aparato.
- Respete las condiciones de almacenamiento y funcionamiento (véase el capítulo Datos técnicos).
- No permita que caiga agua directamente sobre el aparato.
- Compruebe, cada vez que vaya a usar el aparato, los posibles daños en los accesorios y las piezas de conexión. No use aparatos o partes de ellos que estén dañados.

Uso adecuado

Utilice el aparato únicamente para medir el nivel de ruido dentro del rango de medición estipulado en el apartado sobre los datos técnicos.

Para emplear el aparato debidamente, haga uso exclusivo de piezas de recambio y accesorios aprobados por Trotec.

Mal uso previsible

No utilice el aparato en zonas potencialmente explosivas ni realice mediciones en líquidos y piezas conductoras de electricidad. En tal caso se pierde el derecho de garantía. Queda prohibido realizar cambios estructurales, ampliaciones o reformas al aparato.

Cualificación del personal

Las personas que usen este aparato deben:

- haber leído y comprendido las instrucciones y en especial el capítulo Seguridad.

Equipamiento de protección personal



Usar protección auditiva

Use protección auditiva al trabajar con el aparato.

Peligros residuales



Advertencia debido a la tensión eléctrica

¡Existe peligro de cortocircuito si entran líquidos a la carcasa!
No meta el aparato y los accesorios debajo del agua. Tenga cuidado de que no entren agua u otros líquidos a la carcasa.



Advertencia debido a la tensión eléctrica

Los trabajos en componentes eléctricos sólo pueden ser realizados por una empresa especializada autorizada.



Advertencia

¡Peligro de daños auditivos!
Asegúrese de utilizar la protección auditiva adecuada y suficiente en caso de trabajar cerca de fuentes de ruido intenso, ya que podría sufrir lesiones auditivas.



Advertencia

¡Peligro de asfixia!
No deje el material de embalaje descuidado. Podría convertirse en un juguete peligroso para los niños.



Advertencia

El aparato no es un juguete y no puede caer en manos de los niños.



Advertencia

Este aparato puede suponer un peligro si es empleado indebidamente por personas no instruidas o con fines diferentes al previsto. ¡Tenga en cuenta la cualificación del personal!



Cuidado

Manténgalo suficientemente separado de fuentes de calor.

Advertencia

Para evitar daños en el aparato, no lo utilice en condiciones de temperatura o humedad extremas ni en lugares mojados.

Advertencia

No use detergentes, limpiadores abrasivos ni diluyentes fuertes.

Información sobre el aparato

Descripción del aparato

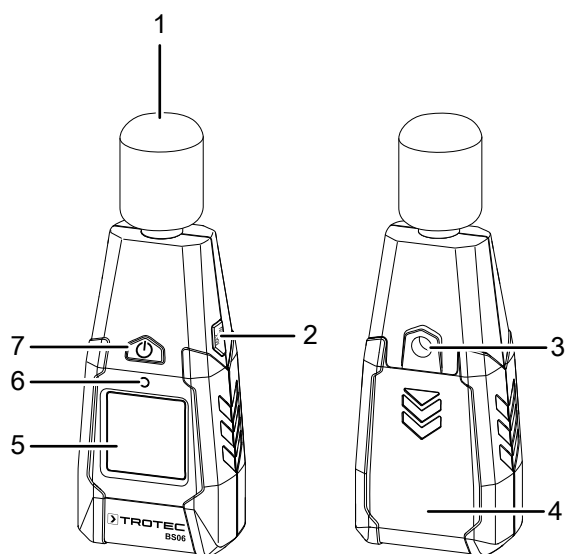
Mediante este sonómetro digital BS06 se puede medir en dB(A) el nivel de ruido.

Para evaluar las mediciones, el usuario dispone también de una función MAX. / MIN.

La iluminación de la pantalla se adapta por sí misma a las condiciones de luz del entorno.

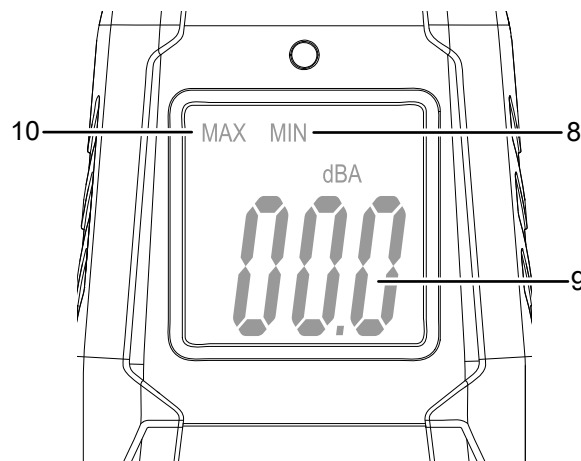
Cuando no se está usando, se apaga automáticamente para proteger la batería a largo plazo.

Representación del aparato



Nº	Denominación
1	Micrófono con protector contra el viento
2	Tecla MAX/MIN
3	Rosca para el trípode
4	Compartimento de las pilas con tapa
5	Pantalla
6	Sensor de iluminación
7	Tecla de encendido y apagado

Pantalla



Nº	Denominación
8	Valor mínimo
9	Valor de medición en dB(A)
10	Valor máximo

Datos técnicos

Parámetro	Valor
Modelo	BS06
Peso	140 g
Medidas (largo x ancho x alto)	132 mm x 56 mm x 33 mm
Gama de medición	30 a 130 dB(A) (31,5 Hz a 8 kHz)
Precisión	±3,5 dB (a 1 kHz y 94 dB)
Resolución gama de medición	0,1 dB
Ponderación temporal	125 ms
micrófono	Micrófono de condensador electreto de 1/2 pulgada
Temperatura de funcionamiento	0 a 40 °C a una h.r. del 10 al 75 %
Altitud de funcionamiento:	Máx. 2000 m
Temperatura de almacenamiento	De -10 a 60 °C
Alimentación eléctrica	1 pila alcalina de 9 V Vida útil para entre 5.000 y 8.000 mediciones
Desconexión automática	Después de aprox. 15 minutos

Volumen de suministro

- 1 x sonómetro digital BS06
- 1 x estuche
- 1 x pila de 9 V
- 1 x protector contra el viento para el micrófono
- 1 x manual

Transporte y almacenamiento

Advertencia

Si usted almacena o transporta el aparato indebidamente, este puede dañarse. Tenga en cuenta las informaciones relativas al transporte y almacenamiento del aparato.

Transporte

Utilice para transportar el aparato el maletín incluido en el volumen de suministro, a fin de protegerlo de posibles influencias externas.

Almacenamiento

Mientras no esté utilizando el aparato, proceda a almacenarlo cumpliendo las siguientes condiciones:

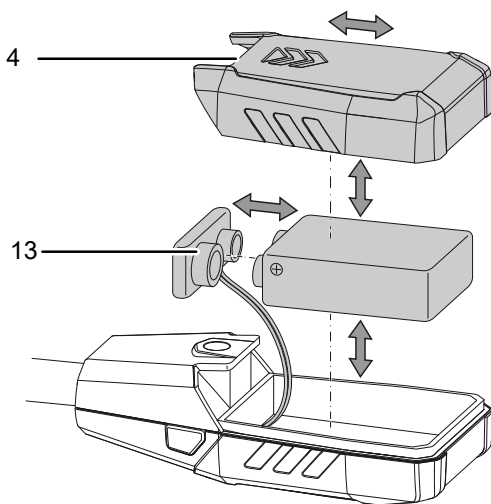
- seco y protegido de las heladas y el calor
- en un lugar protegido del polvo y la radiación solar directa
- protegido del polvo con una funda si fuera necesario
- la temperatura de almacenamiento se corresponde con la indicada en los datos técnicos.
- sin las pilas del mando a distancia

Manejo

Colocación de la pila

Advertencia

Cerciórese de que la superficie del aparato esté seca y el aparato esté apagado.



1. Deslice la tapa (4) en el sentido indicado mediante la flecha.
2. Conecte la nueva pila al clip de la pila (13) asegurándose de que la polarización es correcta.
3. Deslice la tapa (4) de nuevo sobre el aparato.

Encender y realizar mediciones

1. Pulse la tecla de encendido/apagado (7).
 - ⇒ La pantalla se enciende y el aparato ya se encuentra listo para el funcionamiento.
 - ⇒ Si las condiciones de luz son malas, la pantalla se ilumina automáticamente. El sensor (6) controla la iluminación de la pantalla.
2. Dirija el aparato directamente hacia la fuente de ruido con el micrófono por delante.
 - ⇒ Sostenga el aparato en la mano lo más lejos posible del cuerpo o asegúrelo a un trípode mediante una rosca para el trípode (3). De esa forma, evitará influencias externas en la medición del ruido.
 - ⇒ En condiciones de viento (> 10 m/s), utilice el protector contra el viento incluido en el volumen de suministro para no distorsionar los resultados de la medición.
 - ⇒ El valor de medición se muestra en dB(A).

Advertencia

Tenga en cuenta que si se desplaza de un entorno frío a uno cálido se puede formar agua condensada en la placa de circuito impreso, un efecto físico inevitable que lleva a errores en la medición. En estos casos, los valores mostrados en la pantalla serán incorrectos o ni siquiera aparecerán resultados, por lo que conviene esperar unos minutos a que el aparato se ajuste a las nuevas condiciones ambientales antes de comenzar una medición.



Información

La medición siempre se debe llevar a cabo directamente sobre la fuente del ruido, sin que entre ésta y el micrófono se sitúe ninguna persona u objeto que pueda modificar la intensidad del ruido.

Configurar la función MAX. / MIN.

Mediante la función MAX. / MIN. puede elegir entre leer el valor máximo o el mínimo.

1. Pulse la tecla MAX/MIN (2).
 - ⇒ En la pantalla aparece el indicador MAX (10).
 - ⇒ Se muestra el nivel de ruido máximo obtenido desde que se encendió el aparato por última vez.
2. Pulse de nuevo la tecla MAX/MIN (2).
 - ⇒ En la pantalla aparece la indicación MÍN. (8).
 - ⇒ Se muestra el nivel de ruido mínimo obtenido desde que se encendió el aparato por última vez.
3. Presione la tecla MAX. / MIN. (2) durante 2 segundos.
 - ⇒ La función MAX. / MIN. queda desactivada y se muestra el valor de medición actual.

Apagar el aparato

1. Pulse la tecla de encendido/apagado (7).
 - ⇒ Se apaga el aparato.
 - ⇒ Los valores máximos y mínimos regresan a la configuración de fábrica.

El aparato cuenta con un sistema de desconexión automática. Si no se utiliza durante 15 minutos, se apaga por sí mismo.

Fallos y averías

El fabricante ha comprobado en repetidas ocasiones que el funcionamiento del aparato es impecable. No obstante, si se produjera un fallo de funcionamiento compruebe el aparato siguiendo la siguiente lista:

Para realizar una reparación o comprobación del equipo deberá dirigirse al fabricante.

Los segmentos del visualizador son poco visibles o parpadean:

- La carga de la pila es demasiado baja. Cambie inmediatamente las pilas.

El aparato muestra valores de medición inverosímiles.

- La carga de la pila es demasiado baja. Cambie inmediatamente las pilas.

Mantenimiento y reparación

Cambio de las pilas

Se debe cambiar la pila cuando los mensajes en la pantalla no se lean bien, los resultados de la medición no sean creíbles o el aparato ya no se encienda. Véase el capítulo Manejo.

Limpieza

Limpie el aparato con un paño húmedo, suave y sin pelusas. Asegúrese de que no entre humedad al interior de la carcasa. No utilice espráis, disolventes, detergentes que contengan alcohol o limpiadores abrasivos sino sólo agua clara para humedecer el paño.

Reparación

No realice modificaciones en el aparato ni recambie piezas. Para realizar una reparación o comprobación del equipo deberá dirigirse al fabricante.

Eliminación de residuos

Elimine siempre todos los materiales de embalaje conforme a la protección medioambiental y a las normas de eliminación de residuos regionales.



El símbolo del contenedor de basura tachado en aparatos eléctricos o electrónicos de desecho tiene su origen en la Directiva 2012/19/UE. Indica que, una vez terminada su vida útil, este aparato no puede ser eliminado junto con la basura doméstica. Cerca de su empresa hay puntos blancos de recogida de aparatos eléctricos y electrónicos de desecho en los que podrá devolverlos gratuitamente. Las direcciones se pueden obtener en la administración municipal o local. Para conocer otras opciones de devolución en muchos países de la UE, también puede consultar el sitio web <https://hub.trotec.com/?id=45090>. En caso contrario, póngase en contacto con un reciclador oficial de aparatos usados autorizado en su país.

Con la recogida selectiva de los aparatos eléctricos y electrónicos de desecho se pretende posibilitar la reutilización, el reciclaje de materiales y otras formas de aprovechamiento de los aparatos de desecho así como evitar las consecuencias negativas para el medio ambiente y la salud de las personas que puede tener la eliminación de sustancias peligrosas que puedan contener los aparatos.



Las pilas y baterías recargables no se pueden tirar a la basura doméstica sino que deben ser desechadas debidamente conforme a la Directiva 2006/66/CE DEL PARLAMENTO EUROPEO Y DEL CONSEJO de 06 de septiembre de 2006 relativa a las pilas y acumuladores. Se ruega desechar las pilas y baterías recargables conforme a las disposiciones legales vigentes.

Trotec GmbH

Grebbener Str. 7
D-52525 Heinsberg

☎ +49 2452 962-400

☎ +49 2452 962-200

✉ info@trotec.com

www.trotec.com