

BF06WP

ES

**TRADUCCIÓN DEL MANUAL
ORIGINAL**
LUXÓMETRO DE MANEJO
MEDIANTE TELÉFONO
INTELIGENTE



 **TROTEC**

Índice

Indicaciones sobre el manual de servicio 2

Seguridad..... 2

Información sobre el aparato..... 4

Transporte y almacenamiento 5

Manejo 5

Fallos y averías 12

Mantenimiento y reparación 12

Eliminación de residuos 12

Declaración de conformidad..... 13

Indicaciones sobre el manual de servicio

Símbolos



Advertencia debido a la tensión eléctrica

Este símbolo indica que existe peligro para la vida y la salud de las personas debido a la tensión eléctrica.



Advertencia

Esta palabra advierte de un peligro con un nivel de riesgo medio que, de no evitarse, puede tener como consecuencia la muerte o lesiones graves.



Cuidado

Esta palabra advierte de un peligro con un nivel de riesgo bajo que, de no evitarse, puede tener como consecuencia lesiones leves o moderadas.

Advertencia

Esta palabra hace referencia a informaciones importantes (p. ej. daños materiales) pero no a peligros.



Información

Las indicaciones con este símbolo le ayudan a ejecutar su trabajo de manera rápida y segura.



Tener en cuenta el manual

Las notas con este símbolo indican que debe tenerse en cuenta el manual de instrucciones.

Usted puede descargar la versión actual de este manual y la declaración de conformidad UE en el siguiente enlace:



BF06WP



<https://hub.trotec.com/?id=46013>

Seguridad

¡Lea detenidamente este manual de instrucciones antes de poner en funcionamiento o usar este aparato y manténgalo siempre a su alcance en el lugar de montaje o cerca del aparato!



Advertencia

Lea todas las indicaciones de seguridad e instrucciones.

El incumplimiento de las indicaciones de seguridad o las instrucciones puede provocar descargas eléctricas, incendios y/o lesiones graves.

Conserve las indicaciones de seguridad e instrucciones para el futuro.

- No ponga en marcha ni coloque el aparato en estancias o espacios cerrados potencialmente explosivos.
- No ponga el aparato en funcionamiento en atmósferas agresivas.
- No meta el aparato debajo del agua. No permita que entren fluidos al interior del aparato.
- El aparato sólo se debe utilizar en ambientes secos y de ningún modo con lluvia o una humedad relativa del aire por encima de las condiciones de funcionamiento.
- Asegúrese de que el aparato no reciba permanentemente y de forma directa la irradiación solar.
- No exponga el aparato a vibraciones fuertes.
- No retire del aparato ninguna indicación de seguridad, pegatina o etiqueta. Asegúrese de que todas las indicaciones de seguridad, pegatinas y etiquetas se mantienen siempre legibles.
- No abra el aparato.
- No cargue nunca pilas que no sean recargables.
- No se deben utilizar juntos diferentes tipos de pilas ni pilas nuevas y usadas.
- Coloque las pilas en el compartimento de las pilas atendiendo a la polaridad correcta.

- Retire del aparato las pilas que estén descargadas. Las pilas contienen sustancias peligrosas para el medio ambiente. Elimine las pilas de acuerdo con la legislación nacional (véase el capítulo Eliminación).
- Retire las pilas del aparato si no va a utilizar el aparato durante un largo periodo de tiempo.
- No cortocircuite nunca los terminales de alimentación del compartimento de las pilas!
- ¡No ingiera pilas! ¡La ingestión de una pila puede provocar graves quemaduras internas en 2 horas! ¡Las quemaduras pueden provocar la muerte!
- Si cree que se ha ingerido una pila o que ha entrado en el cuerpo de otro modo, ¡acuda inmediatamente a un médico!
- Mantenga las pilas nuevas y usadas, así como el compartimento de las pilas abierto, fuera del alcance de los niños.
- Respete las condiciones de almacenamiento y funcionamiento (véase el capítulo Datos técnicos).

Uso adecuado

Use el aparato en combinación con un terminal que sea compatible con la aplicación de Trotec MultiMeasure Mobile instalada en él.

Utilice el aparato únicamente para medir la intensidad luminosa dentro del rango de medición estipulado en el apartado sobre los datos técnicos. A este respecto, cumpla las especificaciones de los datos técnicos.

El manejo y la evaluación de los valores medidos se realiza en la aplicación Trotec MultiMeasure Mobile en el terminal.

Los datos registrados por el aparato pueden ser representados en la aplicación, según se escoja, numérica o gráficamente, guardados o enviados.

Para emplear el aparato debidamente, haga uso exclusivo de piezas de recambio y accesorios aprobados por Trotec.

Mal uso previsible

No utilice el aparato en zonas potencialmente explosivas ni realice mediciones en líquidos o piezas conductoras de electricidad.

Las ondas de radio pueden obstaculizar el funcionamiento de los aparatos médicos y causar fallos en su funcionamiento. No utilice el aparato cerca de aparatos médicos ni dentro de instalaciones médicas.

Aquellas personas que porten un marcapasos deben guardar una distancia de al menos 20 cm entre el marcapasos y el aparato.

No use este aparato tampoco cerca de instalaciones con control automático tales como las instalaciones de alarma o las puertas automáticas. Las ondas de radio pueden obstaculizar el funcionamiento de estos aparatos y causar fallos. Asegúrese de que el uso de su aparato no provocará fallos en otros aparatos. Queda prohibido realizar cambios estructurales, ampliaciones o reformas al aparato.

Cualificación del personal

Las personas que usen este aparato deben:

- haber leído y comprendido las instrucciones y en especial el capítulo Seguridad.

Señales de seguridad y placas en el aparato

Advertencia

No retire del aparato ninguna señal de seguridad, pegatina o etiqueta. Asegúrese de que todas las señales de seguridad, pegatinas y etiquetas se mantienen siempre legibles.

El aparato tiene colocadas las siguientes señales de seguridad y placas:



Advertencia de campo magnético

Las indicaciones con este símbolo le advierten de que existe peligro para la vida y la salud de las personas debido a un campo magnético.



El aparato puede interferir en el funcionamiento de los marcapasos y desfibriladores implantados o dañarlos

Este símbolo indica que el aparato debe mantenerse alejado de marcapasos o desfibriladores implantados.

Peligros residuales



Advertencia debido a la tensión eléctrica

¡Existe peligro de cortocircuito si entran líquidos a la carcasa!

No meta el aparato y los accesorios debajo del agua. Tenga cuidado de que no entren agua u otros líquidos a la carcasa.



Advertencia debido a la tensión eléctrica

Los trabajos en componentes eléctricos sólo pueden ser realizados por una empresa especializada autorizada.



Advertencia

¡Campo magnético!

¡El imán de montaje puede afectar a los marcapasos y desfibriladores implantados!

Mantenga siempre una distancia mínima de 20 cm entre el aparato y los marcapasos o desfibriladores implantados. Las personas con marcapasos o desfibriladores implantados no pueden llevar el aparato en el bolsillo del pecho.



Advertencia

¡Daño o pérdida de datos debido al campo magnético!

¡No guarde, lleve o utilice el aparato cerca de soportes de datos o dispositivos electrónicos como p. ej. discos duros, televisores, contadores de gas o tarjetas de crédito!

Existe el riesgo de pérdida o daño de los datos. Por lo tanto, si es posible, mantenga una distancia de seguridad de al menos 1 m.



Advertencia

¡Peligro de asfixia!

No deje el material de embalaje descuidado. Podría convertirse en un juguete peligroso para los niños.



Advertencia

El aparato no es un juguete y no puede caer en manos de los niños.



Advertencia

Este aparato puede suponer un peligro si es empleado indebidamente por personas no instruidas o con fines diferentes al previsto. ¡Tenga en cuenta la cualificación del personal!



Cuidado

Manténgalo suficientemente separado de fuentes de calor.

Advertencia

Para evitar daños en el aparato, no lo utilice en condiciones de temperatura o humedad extremas ni en lugares mojados.

Advertencia

No use detergentes, limpiadores abrasivos ni diluyentes fuertes.

Información sobre el aparato

Descripción del aparato

En combinación con la aplicación Trotec MultiMeasure Mobile, el luxómetro permite medir la intensidad luminosa.

En el modo de medición de valores individuales, el valor de medición se puede actualizar tanto desde la aplicación como desde el aparato pulsando brevemente y una sola vez la tecla de medición.

Junto a la función de congelación del valor de medición, el medidor permite también la visualización del valor mínimo, máximo y medio, así como la realización de mediciones en serie.

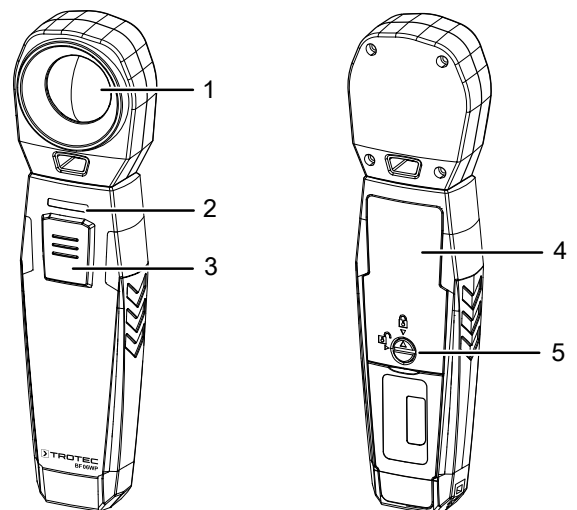
En la aplicación usted puede definir además los valores de umbral de alarma mínimos y máximos para todos los parámetros medidos con el aparato.

Los resultados de la medición se pueden visualizar y almacenar numéricamente o como diagrama en el terminal. Los datos de medición se pueden enviar como archivos PDF o Excel.

La aplicación también tiene una función de informes, una función de organizador, gestión de clientes y otras funciones de análisis. Además, las mediciones y los datos del proyecto también se pueden compartir con compañeros de todas las sucursales y, si se tiene el MultiMeasure Studio Professional instalado en un PC, se pueden convertir en informes profesionales para diversos campos de aplicación, por ejemplo con las correspondientes plantillas de texto e informes.

Representación del aparato

BF06WP



Nº	Denominación
1	Sensor de medición
2	LED
3	Tecla <i>Encendido/Apagado/Medición</i>
4	Compartimento de las pilas con tapa
5	Obturador

Datos técnicos

Parámetro	Valor
Modelo	BF06WP
Peso	105 g
Medidas (largo × ancho × alto)	157 mm × 38 mm × 23 mm
Bluetooth estándar	Bluetooth 4.0
Gama de frecuencias del Bluetooth	2,4 GHz
Potencia de transmisión máx. del Bluetooth	10 dBm
Gama de medición	de 0 a 40 klx
Precisión	±3,5 % ±10 lx (<10 klx) ±5 % ±10 lx (>10 klx)
Resolución gama de medición	0,1 lx (<200 lx) 1 lx (<2 klx) 10 lx (<20 klx) 100 lx (<40 klx)
Temperatura de funcionamiento	-20 °C a 60 °C
Temperatura de almacenamiento	-20 °C a 60 °C
Alimentación eléctrica	3 x pilas de 1,5 V AAA
Desconexión del aparato	Si no se usa durante aprox. 3 minutos

Volumen de suministro

- 1 x luxómetro BF06WP
- 3 x pilas de 1,5 V AAA
- 1 x asa de mano
- 1 x manual de instalación rápida

Transporte y almacenamiento

Advertencia

Si usted almacena o transporta el aparato indebidamente, este puede dañarse. Tenga en cuenta las informaciones relativas al transporte y almacenamiento del aparato.



Advertencia

¡Daño o pérdida de datos debido al campo magnético!

¡No guarde, lleve o utilice el aparato cerca de soportes de datos o dispositivos electrónicos como p. ej. discos duros, televisores, contadores de gas o tarjetas de crédito!

Existe el riesgo de pérdida o daño de los datos. Por lo tanto, si es posible, mantenga una distancia de seguridad de al menos 1 m.

Transporte

Transporte el aparato seco y protegido, p. ej. en una bolsa adecuada, para protegerlo de influencias externas.

Almacenamiento

Mientras no esté utilizando el aparato, proceda a almacenarlo cumpliendo las siguientes condiciones:

- seco y protegido de las heladas y el calor
- en un lugar protegido del polvo y la radiación solar directa
- la temperatura de almacenamiento se corresponde con la indicada en los datos técnicos.
- Se han retirado las pilas del aparato

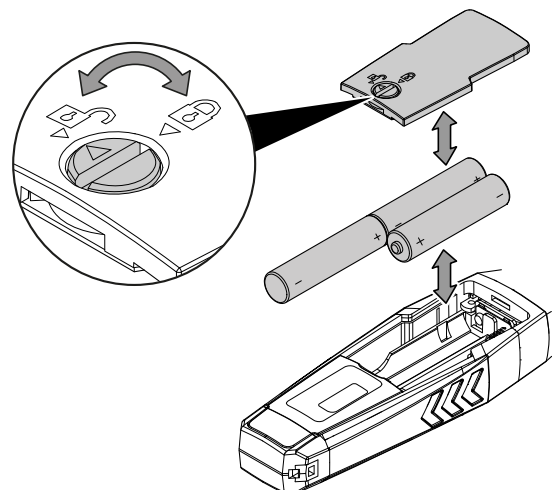
Manejo

Colocación de las pilas

Advertencia

Cerciórese de que la superficie del aparato esté seca y el aparato esté apagado.

1. Desbloquee el compartimento de las pilas girando el cierre (5) de modo que la flecha encima de este apunte hacia el candado abierto.
2. Quite la tapa del compartimento de las pilas (4).
3. Introduzca las pilas en el compartimento (3 x pilas AAA) cuidando la polaridad correcta.
4. Vuelva a colocar la tapa del compartimento de las pilas.
5. Bloquee el compartimento de las pilas girando el cierre (5) de modo que la flecha encima de este apunte hacia el candado cerrado.



Aplicación MultiMeasure Mobile



Instale la aplicación Trotec MultiMeasure Mobile en el terminal que vaya a usar en combinación con el aparato.

Información

Además, algunas funciones de la aplicación requieren acceso a su ubicación y una conexión a Internet activa.

La aplicación está disponible en Google Play y en el App Store de Apple, así como en el siguiente enlace:



<https://hub.trotec.com/?id=43083>

Información

Deje el appSensor en el entorno de medición 10 minutos antes de usarlo para que se aclimatice.

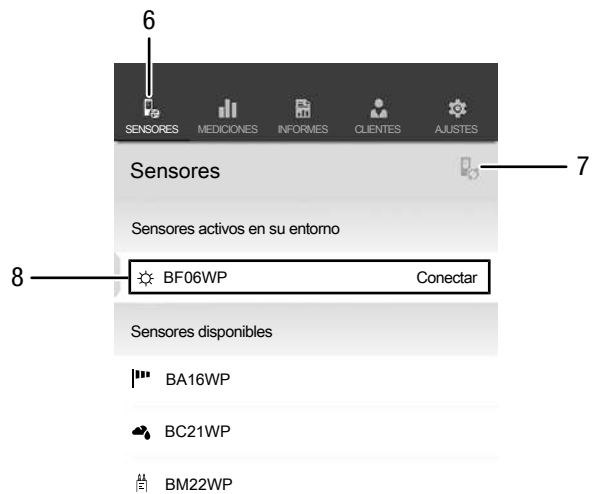
Conectar el appSensor

Información

La aplicación puede estar conectada al mismo tiempo con diferentes appSensores o appSensores del mismo tipo y registrar varias mediciones en paralelo.

Conecte el appSensor con el terminal de la siguiente manera:

- ✓ La aplicación Trotec MultiMeasure Mobile está instalada.
- ✓ Su terminal tiene activado el Bluetooth.
- 1. Inicie la aplicación Trotec MultiMeasure Mobile en el terminal.
- 2. Encienda el appSensor pulsando tres veces brevemente la tecla *Encendido/Apagado/Medición* (3).
 - ⇒ El LED (2) parpadea en amarillo.
- 3. Presione la tecla *Sensores* (6) en el terminal.
 - ⇒ Se abre la vista general de los sensores.
- 4. Pulse la tecla *Actualizar* (7).
 - ⇒ Si el modo de escaneo no estaba activado automáticamente con anterioridad, la tecla *Actualizar* (7) cambia de gris a negro. El terminal busca ahora todos los AppSensores disponibles.
- 5. Pulse el botón *Conectar* (8) para conectar el sensor deseado con el terminal.
 - ⇒ El LED (2) parpadea en verde.
 - ⇒ El appSensor está conectado al terminal y comienza a medir.
 - ⇒ La vista cambia a medición continua.



N.º	Denominación	Significado
6	Tecla <i>Sensores</i>	abre la vista general de los sensores
7	Tecla <i>Actualizar</i>	actualiza la lista de los sensores cercanos al terminal
8	Tecla <i>Conectar</i>	conecta el sensor mostrado con el terminal

Medición continua



Información

Tenga en cuenta que si se desplaza de un entorno frío a uno cálido se puede formar agua condensada en la placa de circuito impreso, un efecto físico inevitable que lleva a errores en la medición. En estos casos, los valores mostrados en la aplicación serán incorrectos o ni siquiera aparecerán resultados, por lo que conviene esperar unos minutos a que el aparato se ajuste a las nuevas condiciones ambientales antes de comenzar una medición.

Una vez establecida con éxito la conexión del appSensor con el terminal, se inicia y visualiza una medición continua. El intervalo de actualización es de 1 segundo. Los últimos 12 valores determinados se muestran gráficamente en función del tiempo (9). Todos los valores de medición determinados y calculados en ese momento se muestran numéricamente (10).



N.º	Denominación	Significado
9	Representación gráfica	muestra la intensidad luminosa medida en función del tiempo
10	Representación numérica	muestra el valor mínimo, el valor máximo, el valor medio y el valor del nivel de intensidad luminosa actual
11	Tecla <i>Menú</i>	abre el menú para configurar la medición actual

Información

Los valores de medición que se muestran aquí no se guardan automáticamente.

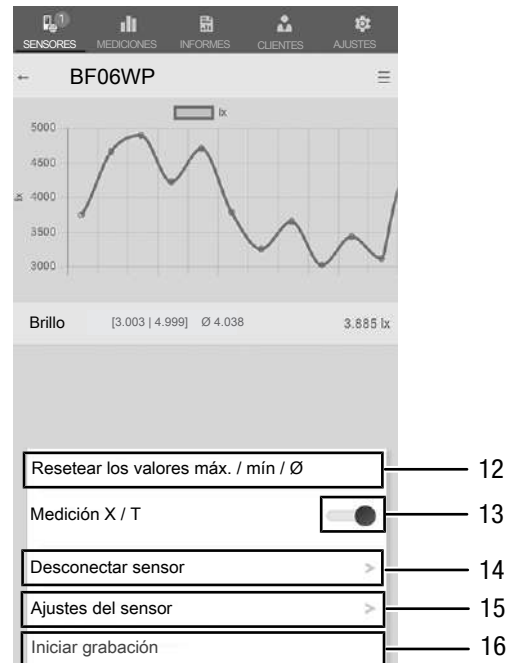
Información

Pulsando sobre la representación gráfica (9) usted puede cambiar a la representación numérica y viceversa.

Configuración de la medición

Proceda del siguiente modo para configurar la medición:

1. Pulse la tecla *Menú* (11) o sobre el espacio libre debajo del indicador del valor de medición.
⇒ El menú contextual se abre.
2. Realice la configuración deseada.



N.º	Denominación	Significado
12	Tecla <i>Reseteo los valores Min / Max / Ø</i>	borra los valores obtenidos
13	Tecla <i>Medición X / T</i>	conmuta entre medición continua y medición individual
14	Tecla <i>Desconectar sensor</i>	desconecta del terminal el appSensor conectado
15	Tecla <i>Ajustes del sensor</i>	abre el menú de ajuste del appSensor conectado
16	Tecla <i>Iniciar grabación</i>	inicia el registro de los valores de medición obtenidos para su futura evaluación

Medición de valores individuales

Cambie el modo de medición a medición de valores individuales de la siguiente manera:

1. Abra el menú contextual de los sensores pulsando la tecla *Menú* (11).
2. Pulse la tecla *Medición X / T* (13) para cambiar de medición continua a medición de valores individuales.
 - ⇒ El modo de medición ha cambiado a medición de valores individuales.
 - ⇒ Usted regresa a la vista de los valores de medición.
 - ⇒ El primer valor de medición se calcula y muestra automáticamente.



N.º	Denominación	Significado
17	Indicador del valor individual	muestra la intensidad luminosa medida en función del tiempo
18	Representación numérica	muestra el valor mínimo, el valor máximo, el valor medio y el valor del nivel de intensidad luminosa actual
19	Tecla <i>Actualizar valor de medición</i>	ejecuta una medición de valor individual y actualiza las visualizaciones (17) y (18)

Actualizar valor de medición

Actualice los valores de medición en el modo de medición de valores individuales de la siguiente manera:

1. Pulse en el terminal la tecla *Actualizar valor de medición* (19).
 - ⇒ El appSensor determina el valor de medición actual, que es mostrado en el terminal.
2. Como alternativa, pulse la tecla *Encendido/Apagado/Medición* (3) en el appSensor.
 - ⇒ El appSensor determina el valor de medición actual, que es mostrado en el terminal.

Registrar los valores de medición

Registre los valores de medición para futuras evaluaciones de la siguiente manera:

1. Pulse la tecla *Menú* (11) o sobre el espacio libre debajo del indicador del valor de medición.
 - ⇒ Se abre el menú contextual de los sensores.
2. Pulse la tecla *Iniciar grabación* (16).
 - ⇒ En lugar de la tecla *Menú* (11) aparece la tecla *REC* (20).
3. Si se está realizando una medición continua, a partir de ahora se registran los valores de medición determinados.
4. Si están realizando mediciones de valores individuales, pulse la tecla *Encendido/Apagado/Medición* (3) en el appSensor o la tecla *Actualizar valor de medición* (19) en el terminal repetidamente hasta que haya registrado todos los valores de medición deseados.



N.º	Denominación	Significado
20	Tecla <i>REC</i>	abre el menú de ajuste de los sensores
21	Tecla <i>Finalizar grabación</i>	termina el registro de valores de medición en curso abre el submenú para guardar el registro

Finalizar grabación

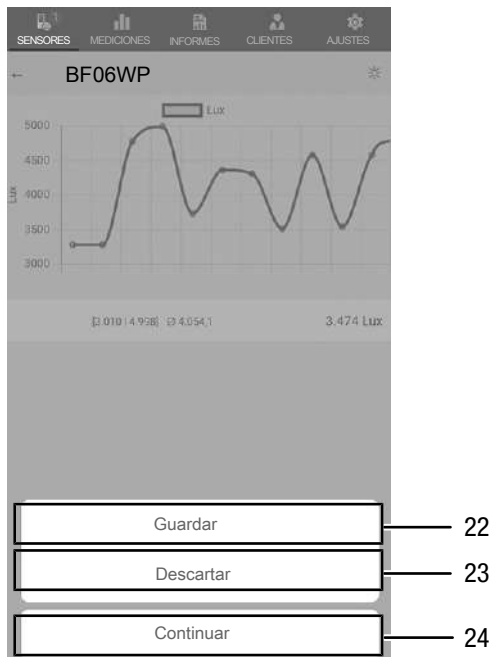
Termine el registro de los valores de medición de la siguiente manera:

1. Pulse la tecla *REC* (20).
 - ⇒ Se abre el menú contextual de los sensores.
2. Pulse la tecla *Finalizar grabación* (21).
 - ⇒ Se abre el menú contextual para guardar el registro.
3. Usted tiene la opción de guardar, descartar o continuar la medición.

Guardar el registro

Guarde los valores de medición registrados de la siguiente manera:

1. Pulse la tecla *Guardar* (22) para guardar en el terminal los valores de medición registrados.
 - ⇒ Se abre la máscara de entrada para introducir los datos del registro.
2. Introduzca todos los datos relevantes para poder asignar el registro de forma unívoca y guárdelos.
 - ⇒ El registro se guarda en el terminal.

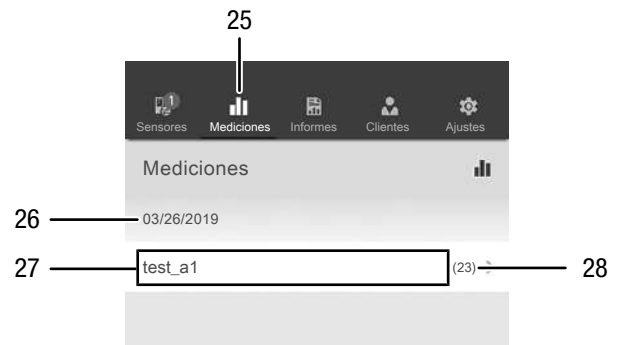


N.º	Denominación	Significado
22	Tecla <i>Guardar</i>	termina el registro de valores de medición en curso abre la máscara de entrada para introducir los datos del registro
23	Tecla <i>Descartar</i>	termina el registro de valores de medición en curso descarta los valores de medición registrados
24	Tecla <i>Continuar</i>	continúa el registro de los valores de medición sin guardarlos

Evaluar mediciones

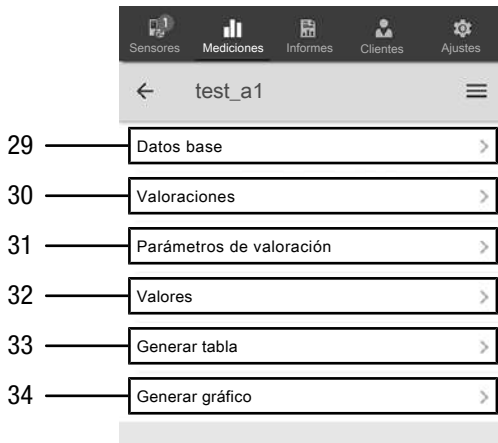
Active las mediciones guardadas de la siguiente manera:

1. Pulse la tecla *Mediciones* (25).
 - ⇒ Se muestra una vista general de las mediciones guardadas.
2. Pulse la tecla *Mostrar medición* (27) en la medición deseada para visualizarla.
 - ⇒ Se muestra el menú contextual de la medición seleccionada.



N.º	Denominación	Significado
25	Tecla <i>Mediciones</i>	abre la vista general de las mediciones guardadas
26	Indicador <i>Fecha medición</i>	muestra cuándo se realizó la medición.
27	Tecla <i>Mostrar medición</i>	abre el menú contextual de la medición seleccionada
28	Indicador <i>Número de valores de medición</i>	muestra de cuántos valores de medición individuales se compone la medición

En el menú contextual de la medición seleccionada se pueden activar las siguientes funciones:



N.º	Denominación	Significado
29	Tecla <i>Datos básicos</i>	abre la vista general de los datos de la medición guardados
30	Tecla <i>Evaluaciones</i>	abre una vista general de las evaluaciones hechas a la medición (gráficas y tablas)
31	Tecla <i>Parámetros de evaluación</i>	abre un menú en el que se puede seleccionar y anular la selección de parámetros de evaluación individuales.
32	Tecla <i>Valores</i>	abre la vista general en forma de tabla con todos los valores de la medición registrados
33	Tecla <i>Generar tabla</i>	abre una tabla con los valores de la medición registrados y los guarda como archivo *.CSV
34	Tecla <i>Generar gráfico</i>	crea una representación gráfica de los valores registrados y los guarda como archivo *.PNG



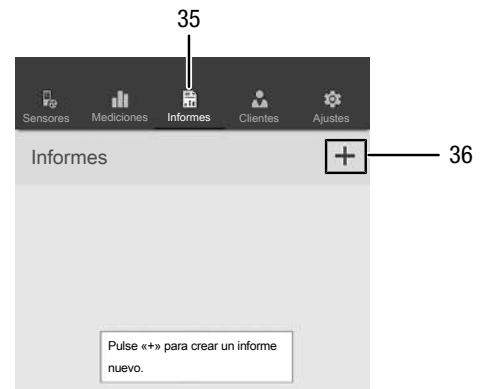
Información

Si ha guardado una medición previa con ciertos parámetros y luego nota que en esa medición aún faltan ciertos parámetros, el punto Parámetros de evaluación del menú le permite añadirlos con posterioridad. Si bien no se agregan a la medición ya guardada, usted vuelve a guardar la medición con otro nombre, de modo que la medición original se completará con esos parámetros.

Crear informe

Los informes de la aplicación MultiMeasure Mobile son informes breves que permiten generar una documentación sencilla y rápida. Cree un informe nuevo de la siguiente manera:

1. Pulse la tecla *Informe* (35).
⇒ Se abre la vista general de los informes.
2. Pulse la tecla *Informe nuevo* (36) para crear un informe nuevo.
⇒ Se abre una máscara de entrada en la que puede introducir toda la información relevante.
3. Introduzca la información en la máscara de entrada y guárdela.



N.º	Denominación	Significado
35	Tecla <i>Informe</i>	abre la vista general de los informes guardados
36	Tecla <i>Informe nuevo</i>	crea un informe y abre la máscara de entrada

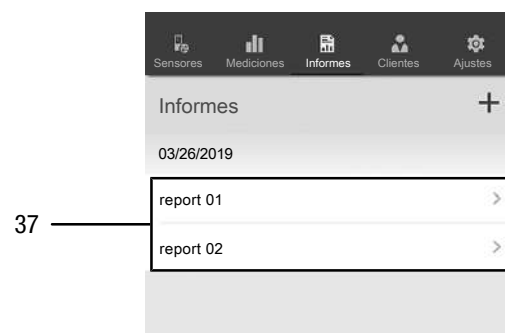
Información

En el cuadro de firma integrado el cliente puede confirmar directamente el informe.

Activar un informe

Active el informe nuevo de la siguiente manera:

1. Pulse la tecla *Informe* (35).
⇒ Se abre la vista general de los informes.
2. Pulse la tecla del informe deseado (37) para mostrarlo.
⇒ Se abre una máscara de entrada en la que puede ver y modificar toda la información.



N.º	Denominación	Significado
37	Mostrar tecla <i>Informe</i>	abre el informe seleccionado

Crear un cliente nuevo

Cree un cliente nuevo de la siguiente manera:

1. Pulse la tecla *Cientes* (38).
⇒ Se abre la vista general de los clientes.
2. Pulse la tecla *Cliente nuevo* (39) para crear un cliente nuevo.
⇒ Se abre una máscara de entrada en la que puede introducir toda la información relevante.
3. Introduzca la información en la máscara de entrada y guárdela.
4. Como alternativa, puede importar los contactos existentes de la guía telefónica del terminal.



Información

Usted puede realizar una nueva medición directamente desde la máscara de entrada.

Activar un cliente

Active un cliente ya creado de la siguiente manera:

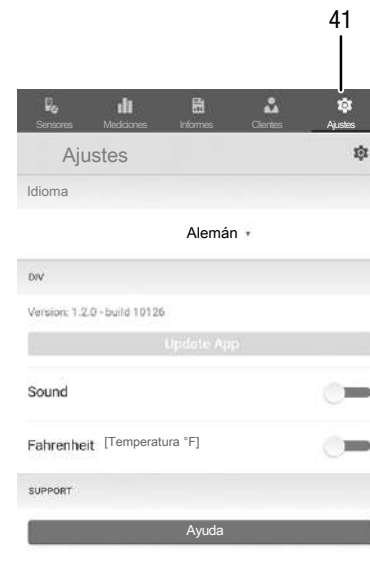
1. Pulse la tecla *Cientes* (38).
⇒ Se abre la vista general de los clientes.
2. Pulse la tecla del cliente deseado (40) para mostrarlo.
⇒ Se abre una máscara de entrada en la que puede ver y modificar toda la información relativa al cliente seleccionado así como iniciar directamente una medición.
- ⇒ La tecla *Nuevo cliente* (39) cambia. Con ella se puede borrar en este menú el juego de datos del cliente seleccionado.



Configuración de la aplicación

Configure la aplicación Trotec MultiMeasure Mobile de la siguiente manera:

1. Pulse la tecla *Configuración* (41).
⇒ Se abre el menú en el que puede realizar la configuración.
2. Realice la configuración deseada.



Configuración del appSensor

Configure el appSensor de la siguiente manera:

1. Pulse la tecla *Sensores* (6).
⇒ Aparece una lista de los sensores conectados y disponibles.
2. Deslice hacia la derecha la marca amarilla del appSensor que desee configurar.
3. Confirme la entrada.
⇒ El menú del sensor se abre.
4. Como alternativa, pulse la tecla *Sensores* (6).
5. Pulse la tecla *Menú* (11).
⇒ El menú contextual se abre.
6. Pulse la tecla *Ajustes del sensor* (15).
⇒ El menú del sensor se abre.

Desconectar el appSensor

Desconecte el appSensor del terminal de la siguiente manera:

1. Pulse la tecla *SENSORES* (6).
⇒ Aparece una lista de los sensores conectados y disponibles.
2. Deslice hacia la izquierda la marca roja del appSensor que desee desconectar.
3. Confirme la entrada.
⇒ El appSensor está desconectado al terminal y puede ser apagado.
4. Como alternativa, pulse la tecla *Menú* (11).
⇒ El menú contextual se abre.
5. Pulse la tecla *Desconectar sensor* (14).
6. Confirme la entrada.
⇒ El appSensor está desconectado al terminal y puede ser apagado.

Apagar un appSensor

Información

Desconecte siempre el appSensor de la aplicación antes de apagarlo.

Apague el appSensor de la siguiente manera:

1. Mantenga presionada la tecla *Encendido/Apagado/Medición* (3) durante aprox 3 segundos.
 - ⇒ El LED (2) del appSensor se apaga.
 - ⇒ El appSensor está apagado.
2. Cierre la aplicación Trotec MultiMeasure Mobile en el terminal.

Fallos y averías

El fabricante ha comprobado en repetidas ocasiones que el funcionamiento del aparato es impecable. No obstante, si se produjera un fallo de funcionamiento compruebe el aparato siguiendo la siguiente lista:

La conexión Bluetooth se corta o se interrumpe

- Compruebe si el LED del appSensor parpadea en verde. Si es así, apáguelo completamente durante un tiempo breve y vuelva a encenderlo. Conéctelo de nuevo con el terminal.
- Compruebe la tensión de la pila y ponga pilas nuevas si fuera necesario.
- ¿Es la distancia entre el appSensor y el terminal mayor que el alcance de la radiofrecuencia del appSensor (véase el capítulo *Datos técnicos*) o hay estructuras macizas del edificio (paredes, pilares etc.) entre el appSensor y el terminal? Acorte la distancia entre ambos aparatos y consiga una "línea de visión directa" si fuera necesario.

No se puede conectar el sensor con el terminal aunque aparece mostrado.

- Compruebe la configuración de Bluetooth de su terminal. Una de las posibles causas en este caso pueden ser los ajustes especiales específicos del fabricante para mejorar la precisión de la ubicación del aparato. Active estos ajustes y vuelva a intentar establecer una conexión con el sensor.

En la aplicación MultiMeasure Mobile, en el punto Ajustes => *Ayuda*, encontrará más ayuda sobre el tipo de sensor que está utilizando. Después de seleccionar la opción *Ayuda*, se abre un enlace a la página de ayuda de la aplicación. Bajo el título *Tabla de contenidos* se puede abrir un menú de selección que le ofrece una amplia ayuda directamente. Como alternativa, puede desplazarse por toda la página de ayuda e informarse sobre los temas de ayuda individuales.

Mantenimiento y reparación

Cambio de las pilas

Se debe cambiar la pila cuando el led del aparato parpadee en rojo o cuando el aparato ya no se pueda encender. Véase el capítulo Manejo.

Limpieza

Limpié el aparato con un paño húmedo, suave y sin pelusas. Asegúrese de que no entre humedad al interior de la carcasa. No utilice espráis, disolventes, detergentes que contengan alcohol o limpiadores abrasivos sino sólo agua clara para humedecer el paño.

Reparación

No realice modificaciones en el aparato ni recambie piezas. Para realizar una reparación o comprobación del equipo deberá dirigirse al fabricante.

Eliminación de residuos

Elimine siempre todos los materiales de embalaje conforme a la protección medioambiental y a las normas de eliminación de residuos regionales.



El símbolo del contenedor de basura tachado en aparatos eléctricos o electrónicos de desecho tiene su origen en la Directiva 2012/19/UE. Indica que, una vez terminada su vida útil, este aparato no puede ser eliminado junto con la basura doméstica. Cerca de su empresa hay puntos blancos de recogida de aparatos eléctricos y electrónicos de desecho en los que podrá devolverlos gratuitamente. Las direcciones se pueden obtener en la administración municipal o local. Para conocer otras opciones de devolución en muchos países de la UE, también puede consultar el sitio web <https://hub.trotec.com/?id=45090>. En caso contrario, póngase en contacto con un reciclador oficial de aparatos usados autorizado en su país.

Con la recogida selectiva de los aparatos eléctricos y electrónicos de desecho se pretende posibilitar la reutilización, el reciclaje de materiales y otras formas de aprovechamiento de los aparatos de desecho así como evitar las consecuencias negativas para el medio ambiente y la salud de las personas que puede tener la eliminación de sustancias peligrosas que puedan contener los aparatos.



Las pilas y baterías recargables no se pueden tirar a la basura doméstica sino que deben ser desechadas debidamente conforme a la Directiva 2006/66/CE DEL PARLAMENTO EUROPEO Y DEL CONSEJO de 06 de septiembre de 2006 relativa a las pilas y acumuladores. Se ruega desechar las pilas y baterías recargables conforme a las disposiciones legales vigentes.

Declaración de conformidad

Por la presente, Trotec GmbH declara bajo responsabilidad exclusiva que el producto mencionado a continuación ha sido desarrollado, proyectado y fabricado de conformidad con los requisitos de la Directiva UE sobre equipos radioeléctricos en su versión 2014/53/UE.

Modelo / producto: BF06WP
Tipo de producto: luxómetro de manejo mediante teléfono inteligente
Año de fabricación: 2022

Directivas UE relacionadas:

- 2011/65/UE
- 2015/863/UE

Normas armonizadas aplicadas:

- EN 300 328 V2.2.2

Normas nacionales aplicadas y especificaciones técnicas:

- Reglamento (CE) 1907/2006
- EN 301 489-1 Versión preliminar 2.2.0:2017-03
- EN 301 489-17 Versión preliminar 3.2.0:2017-03
- EN 61010-1:2010
- EN 61326-1:2013
- EN 62479:2010
- IEC 62321-3-1:2013
- IEC 62321-6:2015
- IEC 62321-7-1:2015
- IEC 62321-7-2:2017
- IEC 62321-8:2017

Fabricante y nombre del responsable de la documentación técnica:

Trotec GmbH
Grebbeener Straße 7, D-52525 Heinsberg
Teléfono: +49 2452 962-400
Correo electrónico: info@trotec.de

Lugar y fecha de emisión:

Heinsberg, a 17.02.2023



Joachim Ludwig, Gerente

Trotec GmbH

Grebener Str. 7
D-52525 Heinsberg

☎ +49 2452 962-400

☎ +49 2452 962-200

✉ info@trotec.com

www.trotec.com