

ES

INSTRUCCIONES
LUXÓMETRO



Índice

Indicaciones sobre el uso de este manual 2

Seguridad..... 2

Información sobre el aparato..... 4

Transporte y almacenamiento 5

Manejo 5

Fallos y averías 6

Mantenimiento y reparación 6

Eliminación de residuos 7

Indicaciones sobre el uso de este manual

Símbolos



Advertencia debido a la tensión eléctrica

Este símbolo indica que existe peligro para la vida y la salud de las personas debido a la tensión eléctrica.



Advertencia

Esta palabra advierte de un peligro con un nivel de riesgo medio que, de no evitarse, puede tener como consecuencia la muerte o lesiones graves.



Cuidado

Esta palabra advierte de un peligro con un nivel de riesgo bajo que, de no evitarse, puede tener como consecuencia lesiones leves o moderadas.

Indicación

Esta palabra hace referencia a informaciones importantes (p. ej. daños materiales) pero no a peligros.



Información

Las indicaciones con este símbolo le ayudan a ejecutar su trabajo de manera rápida y segura.



Tener en cuenta el manual

Las notas con este símbolo indican que debe tenerse en cuenta el manual.

Usted puede descargar la versión actual de este manual y la declaración de conformidad UE en el siguiente enlace:



BF06



<https://hub.trotec.com/?id=43619>

Seguridad

¡Lea detenidamente este manual de instrucciones antes de poner en funcionamiento o usar este aparato y manténgalo siempre a su alcance en el lugar de montaje o cerca del aparato!



Advertencia

Lea todas las indicaciones de seguridad e instrucciones.

El incumplimiento de las indicaciones de seguridad o las instrucciones puede provocar descargas eléctricas, incendios y/o lesiones graves.

Conserve las indicaciones de seguridad e instrucciones para el futuro.

- No ponga en marcha ni coloque el aparato en estancias o espacios cerrados potencialmente explosivos.
- No ponga el aparato en funcionamiento en atmósferas agresivas.
- No meta el aparato debajo del agua. No permita que entren fluidos al interior del aparato.
- El aparato sólo se debe utilizar en ambientes secos y de ningún modo con lluvia o una humedad relativa del aire por encima de las condiciones de funcionamiento.
- Asegúrese de que el aparato no reciba permanentemente y de forma directa la irradiación solar.
- No exponga el aparato a vibraciones fuertes.
- No abra el aparato.
- No retire del aparato ninguna indicación de seguridad, pegatina o etiqueta. Asegúrese de que todas las indicaciones de seguridad, pegatinas y etiquetas se mantienen siempre legibles.
- No cargue nunca pilas que no sean recargables.
- No se deben utilizar juntos diferentes tipos de pilas ni pilas nuevas y usadas.
- Coloque las pilas en el compartimento de las pilas atendiendo a la polaridad correcta.

- Retire del aparato las pilas que estén descargadas. Las pilas contienen sustancias peligrosas para el medio ambiente. Elimine las pilas de acuerdo con la legislación nacional (véase el capítulo Eliminación).
- Retire las pilas del aparato si no va a utilizar el aparato durante un largo periodo de tiempo.
- No cortocircuite nunca los terminales de alimentación del compartimento de las pilas!
- ¡No ingiera pilas! ¡La ingestión de una pila puede provocar graves quemaduras internas en 2 horas! ¡Las quemaduras pueden provocar la muerte!
- Si cree que se ha ingerido una pila o que ha entrado en el cuerpo de otro modo, ¡acuda inmediatamente a un médico!
- Mantenga las pilas nuevas y usadas, así como el compartimento de las pilas abierto, fuera del alcance de los niños.
- Respete las condiciones de almacenamiento y funcionamiento (véase el capítulo Datos técnicos).

Uso adecuado

Utilice el aparato únicamente para medir la intensidad luminosa dentro del rango de medición estipulado en el apartado sobre los datos técnicos.

Cualquier uso distinto al uso adecuado se considera un uso incorrecto.

Uso incorrecto razonablemente previsible

No utilice el aparato en zonas potencialmente explosivas ni realice mediciones en líquidos y piezas conductoras de electricidad.

Queda prohibido realizar cambios estructurales, ampliaciones o reformas al aparato.

Cualificación del personal

Las personas que usen este aparato deben:

- haber leído y comprendido el manual y en especial el capítulo Seguridad.

Peligros residuales



Advertencia debido a la tensión eléctrica

¡Existe peligro de cortocircuito si entran líquidos a la carcasa!

No meta el aparato y los accesorios debajo del agua. Tenga cuidado de que no entren agua u otros líquidos a la carcasa.



Advertencia debido a la tensión eléctrica

Los trabajos en componentes eléctricos sólo pueden ser realizados por una empresa especializada autorizada.



Advertencia

¡Peligro de asfixia!

No deje el material de embalaje descuidado. Podría convertirse en un juguete peligroso para los niños.



Advertencia

El aparato no es un juguete y no puede caer en manos de los niños.



Advertencia

Este aparato puede suponer un peligro si es empleado indebidamente por personas no instruidas o con fines diferentes al previsto. ¡Tenga en cuenta la cualificación del personal!



Cuidado

Manténgalo suficientemente separado de fuentes de calor.

Indicación

Para evitar daños en el aparato, no lo utilice en condiciones de temperatura o humedad extremas ni en lugares mojados.

Indicación

No use detergentes, limpiadores abrasivos ni diluyentes fuertes.

Información sobre el aparato

Descripción del aparato

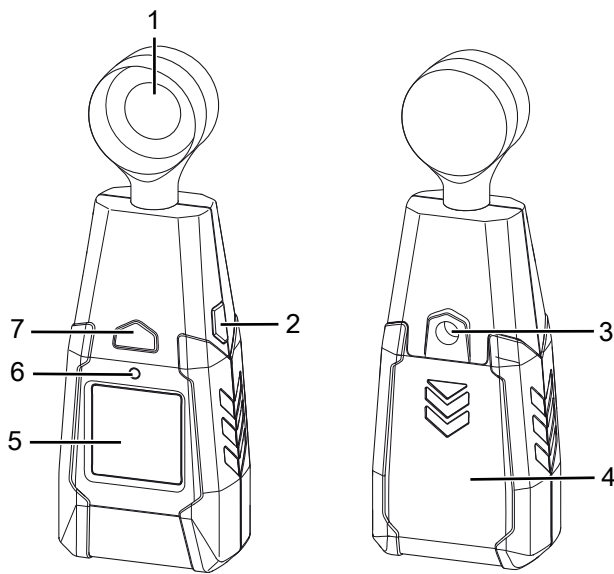
Mediante el luxómetro se puede medir la intensidad luminosa en luxes o fc (foot candle, velas).

Para evaluar las mediciones, el usuario dispone también de una función MÁX. (valor máximo).

La iluminación de la pantalla se adapta por sí misma a las condiciones de luz del entorno.

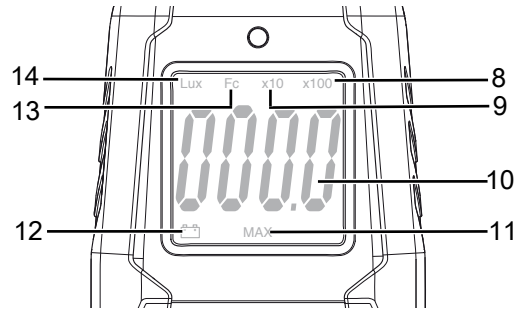
Cuando no se está usando, se apaga automáticamente para proteger la batería a largo plazo.

Representación del aparato



Nº	Denominación
1	Fotosensor
2	Tecla MAX/LUX
3	Rosca para el trípode
4	Compartimento de las pilas con tapa
5	Pantalla
6	Sensor de iluminación
7	Tecla de encendido y apagado

Pantalla



Nº	Denominación
8	Valor de medición x 100
9	Valor de medición x 10
10	Valor de medición
11	Indicador MAX (valor máximo)
12	Estado de la pila
13	Indicador Fc (foot candle, velas)
14	Indicador Lux

Datos técnicos

Parámetro	Valor
Modelo	BF06
Peso	138 g
Medidas (largo x ancho x alto)	157 mm x 56 mm x 33 mm
Pantalla	LCD, monocromo
Gama de medición	0,1 a 200 lx o 0,1 a 20 fc a 2000 lx o a 200 fc a 20 klx o a 2000 fc a 40 klx o a 4000 fc
Precisión	±5 % ±10 lx/fc (<10.000 lx / 1.000 fc), ±10 % ±10 lx/fc (>10.000 lx / 1.000 fc)
Resolución gama de medición	0,1 lx / 0,01 fc
Velocidad de medición	2,5 veces por segundo
Temperatura de funcionamiento	de 0 °C hasta 40 °C con máx. 80 % humedad del aire (no condensada)
Altitud de funcionamiento:	Máx. 2000 m
Temperatura de almacenamiento	-10 °C a 60 °C
Alimentación eléctrica	1 x batería de bloque 9 V (vida útil para entre aprox. 5.000 y 8.000 mediciones)
Desconexión del aparato	si no se usa durante aprox. 17 minutos

Volumen de suministro

- 1 x luxómetro BF06
- 1 x batería de bloque 9 V
- 1 x estuche/cartuchera
- 1 x manual de instalación rápida

Transporte y almacenamiento

Indicación

Si usted almacena o transporta el aparato indebidamente, este puede dañarse. Tenga en cuenta las informaciones relativas al transporte y almacenamiento del aparato.

Transporte

Utilice para transportar el aparato el maletín incluido en el volumen de suministro, a fin de protegerlo de posibles influencias externas.

Almacenamiento

Mientras no esté utilizando el aparato, proceda a almacenarlo cumpliendo las siguientes condiciones:

- seco y protegido de las heladas y el calor
- en un lugar protegido del polvo y la radiación solar directa
- protegido del polvo con una funda si fuera necesario
- la temperatura de almacenamiento se corresponde con la indicada en los datos técnicos.
- Se ha retirado la pila del aparato

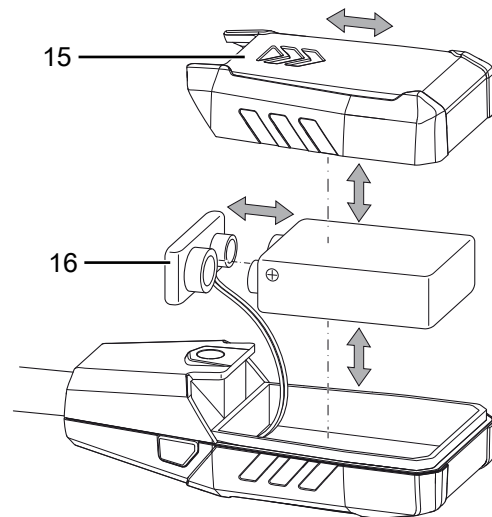
Manejo

Colocación de la pila

Antes de usar el aparato por primera vez, introduzca la pila enviada en el volumen de suministro.

Indicación

Ceróiese de que la superficie del aparato esté seca y el aparato esté apagado.



1. Deslice la tapa (15) del aparato en el sentido indicado mediante la flecha.
2. Conecte la nueva pila al clip de la pila (16) asegurándose de que la polarización es correcta.
3. Coloque la tapa (15) de nuevo sobre el aparato.

Encender y realizar mediciones

1. Pulse la tecla de encendido y apagado (7).
 - ⇒ La pantalla se enciende y el aparato ya se encuentra listo para el funcionamiento.
 - ⇒ Si las condiciones de luz son malas, la pantalla se ilumina automáticamente. El sensor (6) controla la iluminación de la pantalla.



Información

- Intente mantener el fotosensor (1) en un ángulo lo más cercano posible a 90° respecto al foco de luz. Si el ángulo se aleja de dicho valor, los resultados de la medición se desvirtúan.
2. Oriente el aparato hacia la zona de medición.
 - ⇒ El valor de medición se muestra en tiempo real.
 - ⇒ Dependiendo de su tamaño, el valor de medición se muestra según el factor x10 (9) o x100 (8).
 - ⇒ Si el valor obtenido excede el rango de medición (>40 klx o 4000 fc), aparece en la pantalla el valor *OL* o *VO*.

3. Si se indica un factor (8, 9), para obtener el valor correcto debe multiplicar el valor medido que se visualice (10) por el factor indicado.



Información

Tenga en cuenta que si se desplaza de un entorno frío a uno cálido se puede formar agua condensada en la placa del aparato, un efecto físico inevitable que lleva a errores en la medición. En estos casos, los valores mostrados en la pantalla serán incorrectos o ni siquiera aparecerán resultados, por lo que conviene esperar unos minutos a que el aparato se ajuste a las nuevas condiciones ambientales antes de comenzar una medición.

Función MAX

Mediante la función MÁX. podrá leer el valor más elevado de la medición realizada hasta ese momento.

1. Pulse brevemente la tecla MAX/LUX (2).
 - ⇒ En la pantalla aparece el indicador MAX (11).
 - ⇒ En la pantalla aparece ahora el valor máximo obtenido desde que se encendió el aparato por última vez.
2. Pulse de nuevo la tecla MAX/LUX (2).
 - ⇒ La función MÁX. queda desactivada y se muestra el valor de medición actual.

Configurar la unidad en lux o fc

1. Presione la tecla MAX/LUX (2) durante unos 2 segundos.
 - ⇒ La visualización cambia de Lux (14) a Fc (13).
2. Repita el procedimiento para volver a pasar de Fc a Lux.

Apagar el aparato

1. Pulse la tecla de encendido y apagado (7).
 - ⇒ Se apaga el aparato.
 - ⇒ El valor máximo retorna a su configuración inicial.



Información

El aparato cuenta con un sistema de desconexión automática. Si no se utiliza durante aprox. 17 minutos, se apaga por sí mismo.

Fallos y averías

El fabricante ha comprobado en repetidas ocasiones que el funcionamiento del aparato es impecable. No obstante, si se produjera un fallo de funcionamiento compruebe el aparato siguiendo la siguiente lista:

Fallo	Causa	Solución
No es posible conectar el aparato.	La pila se ha agotado.	Colocar una nueva pila (véase el capítulo Manejo).
El aparato muestra valores de medición aparentemente demasiado bajos.	Se ha olvidado de multiplicar el valor a leer por el factor indicado.	Vuelva a realizar la medición. Si se indica un factor de valor medido (8, 9), multiplique el valor medido visualizado por el factor.

Mantenimiento y reparación

Cambio de las pilas

Se debe cambiar la pila cuando se ilumine el indicador de la carga de la pila (12) en la pantalla o no se pueda encender el aparato. Véase el capítulo Manejo.

Limpieza

Limpie el aparato con un paño húmedo, suave y sin pelusas. Asegúrese de que no entre humedad al interior de la carcasa. No utilice espráis, disolventes, detergentes que contengan alcohol o limpiadores abrasivos sino solo agua clara para humedecer el paño.

Reparación

No realice modificaciones en el aparato ni recambie piezas. Para realizar una reparación o comprobación del equipo deberá dirigirse al fabricante.

Eliminación de residuos

Elimine siempre todos los materiales de embalaje conforme a la protección medioambiental y a las normas de eliminación de residuos regionales.



El símbolo del contenedor de basura tachado en aparatos eléctricos o electrónicos de desecho tiene su origen en la Directiva 2012/19/UE. Indica que, una vez terminada su vida útil, este aparato no puede ser eliminado junto con la basura doméstica. Cerca de su empresa hay puntos blancos de recogida de aparatos eléctricos y electrónicos de desecho en los que podrá devolverlos gratuitamente. Las direcciones se pueden obtener en la administración municipal o local. Para conocer otras opciones de devolución en muchos países de la UE, también puede consultar el sitio web <https://hub.trotec.com/?id=45090>. En caso contrario, póngase en contacto con un reciclador oficial de aparatos usados autorizado en su país.

Con la recogida selectiva de los aparatos eléctricos y electrónicos de desecho se pretende posibilitar la reutilización, el reciclaje de materiales y otras formas de aprovechamiento de los aparatos de desecho así como evitar las consecuencias negativas para el medio ambiente y la salud de las personas que puede tener la eliminación de sustancias peligrosas que puedan contener los aparatos.



Las pilas y baterías recargables no se pueden tirar a la basura doméstica sino que deben ser desechadas debidamente conforme a la Directiva 2006/66/CE DEL PARLAMENTO EUROPEO Y DEL CONSEJO de 06 de septiembre de 2006 relativa a las pilas y acumuladores. Se ruega desechar las pilas y baterías recargables conforme a las disposiciones legales vigentes.

Trotec GmbH

Grebber Str. 7
D-52525 Heinsberg

☎ +49 2452 962-400

☎ +49 2452 962-200

✉ info@trotec.com

www.trotec.com