

BA06

ES

TRADUCCIÓN DEL MANUAL  
ORIGINAL  
ANEMÓMETRO DE RUEDA ALADA



TROTEC

**Índice**

Indicaciones sobre el manual de servicio ..... 2

Seguridad..... 2

Información sobre el aparato..... 4

Transporte y almacenamiento ..... 5

Manejo ..... 5


Mantenimiento y reparación ..... 6


Fallos y averías ..... 6


Eliminación de residuos ..... 7

**Indicaciones sobre el manual de servicio**


**Símbolos**


 **Advertencia debido a la tensión eléctrica**  
Este símbolo indica que existe peligro para la vida y la salud de las personas debido a la tensión eléctrica.

 **Advertencia**  
Esta palabra advierte de un peligro con un nivel de riesgo medio que, de no evitarse, puede tener como consecuencia la muerte o lesiones graves.

 **Cuidado**  
Esta palabra advierte de un peligro con un nivel de riesgo bajo que, de no evitarse, puede tener como consecuencia lesiones leves o moderadas.

**Advertencia**  
Esta palabra hace referencia a informaciones importantes (p. ej. daños materiales) pero no a peligros.

 **Información**  
Las indicaciones con este símbolo le ayudan a ejecutar su trabajo de manera rápida y segura.

 **Tener en cuenta el manual**  
Las indicaciones con este símbolo le indican que debe tener en cuenta el manual de instrucciones.

Usted puede descargar la versión actual de este manual y la declaración de conformidad UE en el siguiente enlace:




BA06



<https://hub.trotec.com/?id=43621>

**Seguridad**

**¡Lea detenidamente este manual de instrucciones antes de poner en funcionamiento o usar este aparato y manténgalo siempre a su alcance en el lugar de montaje o cerca del aparato!**

 **Advertencia**  
**Lea todas las indicaciones de seguridad e instrucciones.**

El incumplimiento de las indicaciones de seguridad o las instrucciones puede provocar descargas eléctricas, incendios y/o lesiones graves.

**Conserve las indicaciones de seguridad e instrucciones para el futuro.**

- El aparato se suministra con placas de aviso. Antes de la primera puesta en funcionamiento del aparato, pegue las placas de aviso correspondientes al idioma de su país sobre la superficie del lado posterior del aparato tal y como se describe en el capítulo Manejo.
- No ponga en marcha ni coloque el aparato en estancias o espacios cerrados potencialmente explosivos.
- No ponga el aparato en funcionamiento en atmósferas agresivas.
- No meta el aparato debajo del agua. No permita que entren fluidos al interior del aparato.
- El aparato sólo se debe utilizar en ambientes secos y de ningún modo con lluvia o una humedad relativa del aire por encima de las condiciones de funcionamiento.
- Asegúrese de que el aparato no reciba permanentemente y de forma directa la irradiación solar.
- No exponga el aparato a vibraciones fuertes.
- No retire del aparato ninguna indicación de seguridad, pegatina o etiqueta. Asegúrese de que todas las indicaciones de seguridad, pegatinas y etiquetas se mantienen siempre legibles.
- No abra el aparato.
- No cargue nunca pilas que no sean recargables
- No se deben utilizar juntos diferentes tipos de pilas ni pilas nuevas y usadas.

- Coloque las pilas en el compartimento de las pilas atendiendo a la polaridad correcta.
- Retire del aparato las baterías que estén descargadas. Las pilas contienen sustancias peligrosas para el medio ambiente. Elimine las pilas de acuerdo con la legislación nacional (véase el capítulo Eliminación).
- Retire las pilas del aparato si no va a utilizar el aparato durante un largo periodo de tiempo.
- No cortocircuite nunca los terminales de alimentación del compartimento de la batería!
- ¡No ingiera pilas! ¡La ingestión de una pila puede provocar graves quemaduras internas en 2 horas! ¡Las quemaduras pueden provocar la muerte!
- Si cree que se ha ingerido una pila o que ha entrado en el cuerpo de otro modo, ¡acuda inmediatamente a un médico!
- Mantenga las pilas nuevas y usadas, así como el compartimento de las pilas abierto, fuera del alcance de los niños.
- Respete las condiciones de almacenamiento y funcionamiento (véase el capítulo Datos técnicos).

### Uso adecuado

Utilice el aparato únicamente para medir la velocidad del aire dentro de la gama de medición especificada en los datos técnicos. A este respecto, cumpla con las especificaciones de los datos técnicos.

Para emplear el aparato debidamente, haga uso exclusivo de piezas de recambio y accesorios aprobados por Trotec.

### Mal uso previsible

No utilice el aparato en zonas potencialmente explosivas ni realice mediciones en líquidos o piezas conductoras de electricidad.

Queda prohibido realizar cambios estructurales, ampliaciones o reformas al aparato.

### Cualificación del personal

Las personas que usen este aparato deben:

- haber leído y comprendido el manual de instrucciones y en especial el capítulo Seguridad.

### Peligros residuales



#### Advertencia debido a la tensión eléctrica

¡Existe peligro de cortocircuito si entran líquidos a la carcasa!

No meta el aparato y los accesorios debajo del agua. Tenga cuidado de que no entren agua u otros líquidos a la carcasa.



#### Advertencia debido a la tensión eléctrica

Los trabajos en componentes eléctricos sólo pueden ser realizados por una empresa especializada autorizada.



#### Advertencia

¡Peligro de asfixia!

No deje el material de embalaje descuidado. Podría convertirse en un juguete peligroso para los niños.



#### Advertencia

El aparato no es un juguete y no puede caer en manos de los niños.



#### Advertencia

Este aparato puede suponer un peligro si es empleado indebidamente por personas no instruidas o con fines diferentes al previsto. ¡Tenga en cuenta la cualificación del personal!



#### Cuidado

Manténgalo suficientemente separado de fuentes de calor.

#### Advertencia

Para evitar daños en el aparato, no lo utilice en condiciones de temperatura o humedad extremas ni en lugares mojados.

#### Advertencia

No use detergentes, limpiadores abrasivos ni diluyentes fuertes.

## Información sobre el aparato

### Descripción del aparato

Mediante el anemómetro se puede obtener la velocidad del aire en diferentes unidades.

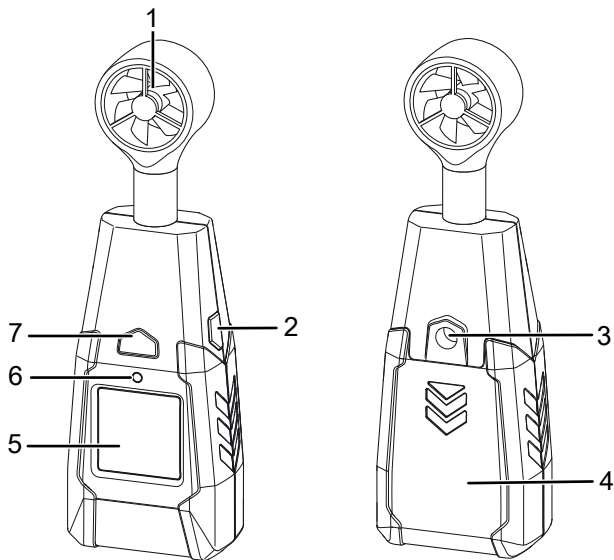
- Metros por segundo (m/s)
- Kilómetros por hora (km/h)
- Pies por minuto (fpm)
- Millas por hora (mph)
- Millas náuticas por hora en nudos (knt)

Para evaluar las mediciones, el usuario dispone también de una función MAX / AVG (valor máximo y medio).

La iluminación de la pantalla se activa automáticamente cuando hay poca luz.

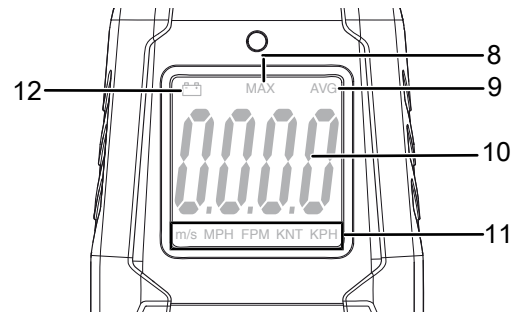
Cuando no se está usando, se apaga automáticamente para proteger la batería a largo plazo.

### Representación del aparato



Nº	Denominación
1	Molinete con sensor
2	Tecla MAX/AVG
3	Rosca para el trípode
4	Tapa compartimento de la pila
5	Pantalla
6	Sensor de iluminación
7	Tecla de encendido y apagado

### Pantalla



Nº	Denominación
8	Indicador MAX (valor máximo)
9	Indicador AVG (valor medio)
10	Valor de medición
11	Indicador de la unidad de la velocidad
12	Nivel de la pila

## Datos técnicos

Parámetro	Valor
Modelo	BA06
<b>Velocidad del aire</b>	
Rango de medición	de 1,10 m/s a 30,00 m/s de 216 ft/min a 5900 ft/min de 3,96 km/h a 108,0 km/h de 2,46 mph a 67,0 mph de 2,13 kn a 58,0 kn
Precisión	±3% ±0,30 m/s ±3% ±40 ft/min ±3% ±1,0 km/h ±3% ±0,4 mph ±3% ±0,4 kn
Resolución gama de medición	0,01 m/s 1 ft/min 0,1 km/h 0,1 mph 0,1 kn
<b>Datos técnicos generales</b>	
Velocidad de medición	aprox. 1 medición por segundo
Pantalla	LCD (monocromo)
Altura máxima de trabajo	2000 m
Temperatura de almacenamiento	de -10 °C a 60 °C (de 14 °F a 140 °F) para < 80 % h.r. (no condensada)
Temperatura de funcionamiento	de 0 °C a 50 °C (de 32 °F a 122 °F) para < 80 % h.r. (no condensada)
Alimentación eléctrica	1 x batería de bloque 9 V
Desconexión del aparato	si no se usa durante aprox. 15 minutos
Peso	aprox. 158 g (con pila)
Dimensiones (L x A x A)	167 mm x 56 mm x 34 mm

## Volumen de suministro

- 1 x aparato BA06
- 1 x batería de bloque 9 V
- 1 x estuche/cartuchera
- 1 x manual de instalación rápida

## Transporte y almacenamiento

### Advertencia

Si usted almacena o transporta el aparato indebidamente, este puede dañarse.

Tenga en cuenta las informaciones relativas al transporte y almacenamiento del aparato.

### Transporte

Utilice para transportar el aparato el maletín incluido en el volumen de suministro, a fin de protegerlo de posibles influencias externas.

### Almacenamiento

Mientras no esté utilizando el aparato, proceda a almacenarlo cumpliendo las siguientes condiciones:

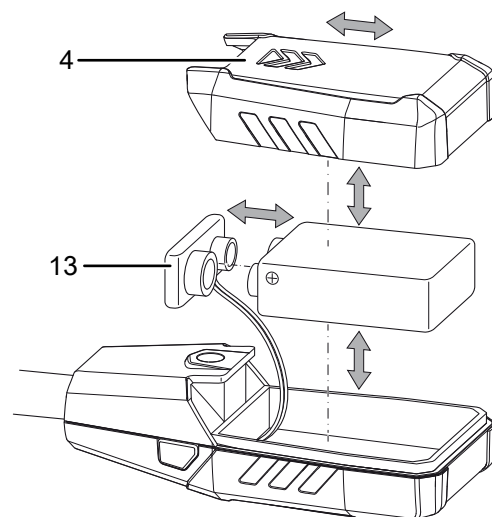
- seco y protegido de las heladas y el calor
- en un lugar protegido del polvo y la radiación solar directa
- protegido del polvo con una funda si fuera necesario
- la temperatura de almacenamiento se corresponde con la indicada en los datos técnicos.
- sin la pila del mando a distancia.

## Manejo

### Colocación de la pila

#### Advertencia

Cerciórese de que la superficie del aparato esté seca y el aparato esté apagado.



1. Deslice la tapa del compartimento de la pila (4) hacia fuera del aparato.
2. Conecte la nueva pila al clip de la pila (13) asegurándose de que la polarización es correcta.
3. Vuelva a deslizar la tapa del compartimento de la pila (4) hacia el aparato.

### Encender y realizar mediciones

1. Pulse la tecla ON / OFF (7).
  - ⇒ La pantalla se enciende y el aparato ya se encuentra listo para el funcionamiento.
2. Sostenga el sensor (1) en la zona en la que deba realizarse la medición. Lo óptimo sería orientar la rueda alada exactamente contra el sentido de la corriente.
  - ⇒ El valor de la velocidad del aire medido se muestra en tiempo real.

### Advertencia:

Tenga en cuenta que si se desplaza de un entorno frío a uno cálido se puede formar agua condensada en la placa de circuito impreso, un efecto físico inevitable que lleva a errores en la medición. En estos casos, los valores mostrados en la pantalla serán incorrectos o ni siquiera aparecerán resultados, por lo que conviene esperar unos minutos a que el aparato se ajuste a las nuevas condiciones ambientales antes de comenzar una medición.

### Configurar la unidad de la velocidad del aire

1. Pulse la tecla *MAX/AVG* (2) durante unos 2 segundos.
  - ⇒ El indicador de la unidad de la velocidad (11) cambia a la siguiente unidad.
2. Repita este paso hasta que en la pantalla aparezca la unidad deseada.

### Mostrar el valor máximo y mínimo

1. Pulse brevemente la tecla *MAX/AVG* (2).
  - ⇒ En la pantalla aparece el indicador *MAX* (8) y se muestra el valor máximo de la medición.
2. Pulse nuevamente la tecla *MAX/AVG* (2) para visualizar el valor medio.
  - ⇒ En la pantalla aparece el indicador *AVG* (9) y se muestra el valor medio de la medición.
3. Pulse la tecla *MAX/AVG* (2) nuevamente para terminar la función.

### Apagar el aparato

1. Pulse brevemente la tecla de encendido y apagado (7).
  - ⇒ Se apaga el aparato.
  - ⇒ Se borran el valor máximo y mínimo

## Mantenimiento y reparación

### Cambio de las pilas

Se debe cambiar la pila cuando se ilumine el indicado del nivel de la pila (12) o no se pueda encender el aparato (véase el capítulo Colocación de la pila).

### Limpieza

Limpie el aparato con un paño húmedo, suave y sin pelusas. Asegúrese de que no entre humedad al interior de la carcasa. No utilice espráis, disolventes, detergentes que contengan alcohol o limpiadores abrasivos sino sólo agua clara para humedecer el paño.

### Reparación

No realice modificaciones en el aparato ni recambie piezas. Para realizar una reparación o comprobación del equipo deberá dirigirse al fabricante.

## Fallos y averías

El fabricante ha comprobado en repetidas ocasiones que el funcionamiento del aparato es impecable. No obstante, si se produjera un fallo de funcionamiento compruebe el aparato siguiendo la siguiente lista:

Fallo	Causa	Solución
No es posible conectar el aparato.	La pila se ha agotado.	Colocar una nueva pila (véase el capítulo Manejo).

## Eliminación de residuos

Elimine siempre todos los materiales de embalaje conforme a la protección medioambiental y a las normas de eliminación de residuos regionales.



El símbolo del contenedor de basura tachado en aparatos eléctricos o electrónicos de desecho tiene su origen en la Directiva 2012/19/UE. Indica que, una vez terminada su vida útil, este aparato no puede ser eliminado junto con la basura doméstica. Cerca de su empresa hay puntos blancos de recogida de aparatos eléctricos y electrónicos de desecho en los que podrá devolverlos gratuitamente. Las direcciones se pueden obtener en la administración municipal o local. Para conocer otras opciones de devolución en muchos países de la UE, también puede consultar el sitio web <https://hub.trotec.com/?id=45090>. En caso contrario, póngase en contacto con un reciclador oficial de aparatos usados autorizado en su país.

Con la recogida selectiva de los aparatos eléctricos y electrónicos de desecho se pretende posibilitar la reutilización, el reciclaje de materiales y otras formas de aprovechamiento de los aparatos de desecho así como evitar las consecuencias negativas para el medio ambiente y la salud de las personas que puede tener la eliminación de sustancias peligrosas que puedan contener los aparatos.



Las pilas y baterías recargables no se pueden tirar a la basura doméstica sino que deben ser desechadas debidamente conforme a la Directiva 2006/66/CE DEL PARLAMENTO EUROPEO Y DEL CONSEJO de 06 de septiembre de 2006 relativa a las pilas y acumuladores. Se ruega desechar las pilas y baterías recargables conforme a las disposiciones legales vigentes.

Trotec GmbH

Grebener Str. 7  
D-52525 Heinsberg

☎ +49 2452 962-400

☎ +49 2452 962-200

✉ [info@trotec.com](mailto:info@trotec.com)

[www.trotec.com](http://www.trotec.com)