



Manual de uso

Quantum Outdoor
Monitor de rudio
ambiental

Acerca de este manual

Las instrucciones de este manual de usuario se refieren al funcionamiento del sistema de control del ruido basado en la nube Quantum Outdoor de Cirrus Research plc.

Los instrumentos descritos en este manual son el Quantum Outdoor (CR:920 y CR:920-NA) y la unidad de alimentación Outdoor a prueba de intemperie (CU:920).

Este manual describe el uso recomendado del Quantum Outdoor. Las advertencias aparecerán indicadas por el siguiente símbolo:



La información adicional necesaria para realizar pruebas de acuerdo con la norma IEC 61672 aparece en el documento suplementario «Datos técnicos del sonómetro Quantum Outdoor, parte B», que se puede descargar en:

www.cirrusresearch.co.uk/library/user-manuals/

No es posible cambiar el modo de medición del instrumento mediante el software ni el firmware. Los cambios efectuados en el instrumento no pueden afectar a ninguno de los aspectos de metrología legal del instrumento.

El apartado «Especificaciones comunes» de la página 26 detalla qué normas son aplicables a las distintas funciones de los instrumentos. Pueden existir otras homologaciones y certificaciones aplicables a los instrumentos, que se detallarán en los apéndices.

Copyright

Copyright © Cirrus Research plc 2010-2021

Todos los derechos reservados.

Puede reutilizar este documento o publicación (sin incluir el logotipo de Cirrus Research plc y otros logotipos de productos) de forma gratuita en cualquier formato con fines de investigación, estudio privado o circulación interna dentro de una organización. Debe reutilizarse de forma precisa y en contextos que no resulten engañosos.

No deben modificarse el texto, las imágenes ni las ilustraciones en modo alguno. Debe reconocerse a Cirrus Research plc como propietario de los derechos de autor/copyright y citar el nombre del documento o publicación de origen.

Si se cita algún material cuyos derechos de autor pertenezcan a terceros, se deberá obtener permiso de los titulares del copyright de dicho material.

Marcas comerciales

Cirrus Research plc, el logo de Cirrus Research plc, doseBadge, DOSEBADGE, Optimus, el logo de NoiseTools y el logo de Noise-Hub son marcas registradas o marcas comerciales de Cirrus Research plc en el Reino Unido u otros países. Microsoft y Windows son marcas registradas de Microsoft, Inc. Quedan reconocidas todas las demás marcas comerciales.

Actualizaciones

En aras de la mejora continua del producto, Cirrus Research plc se reserva el derecho de realizar cambios en las especificaciones del producto sin previo aviso.

Para comprender las últimas actualizaciones efectuadas en este producto y descargar la última versión de este manual de uso, visite nuestro sitio web:
www.cirrusresearch.co.uk

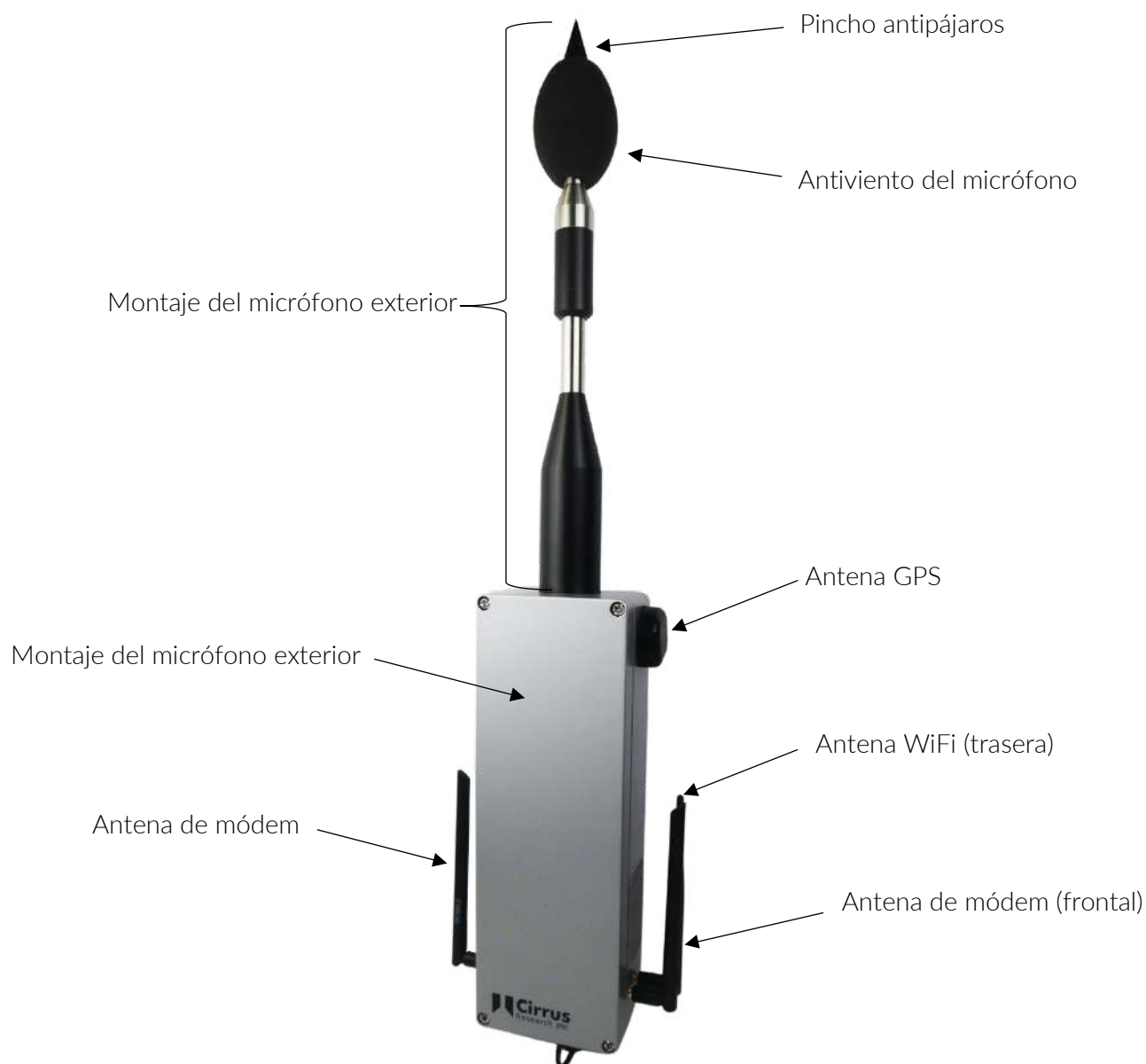
Revisión 1 | noviembre 2021

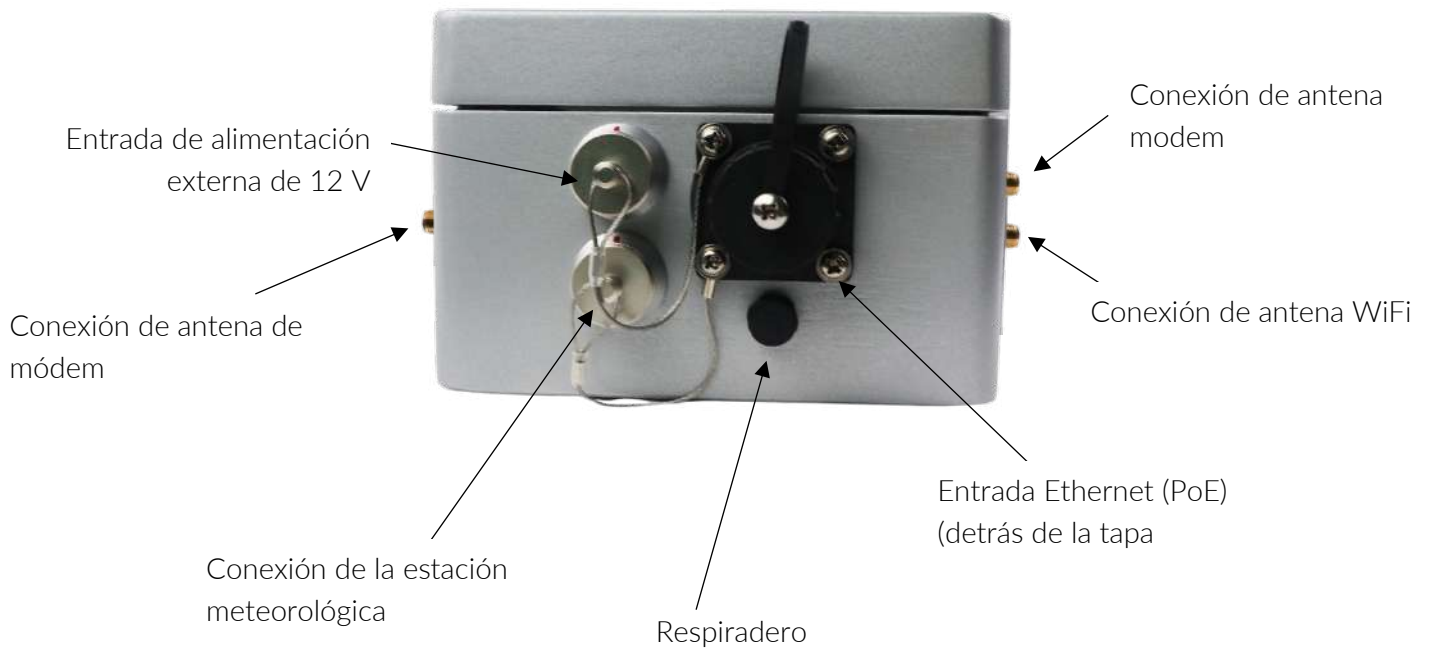
Contenido

1	Introducción	4
2	Primer uso	6
3	Acerca de su Quantum Outdoor	7
4	Instalación	9
4.1	Alimentación del Quantum Outdoor	9
4.2	Antenas	9
4.3	Instrucciones de montaje en poste	9
4.4	Instrucciones de montaje en pared	10
4.5	Instalación de la carcasa IP RJ45	10
5	Cómo conectarse a MyCirrus	12
5.1	Instrucciones de conexión en red	12
5.2	Instrucciones para WiFi	12
5.3	Instrucciones para módem	12
6	Calibración acústica	13
7	Verificación de la integridad del sistema (SIC)	15
8	GPS	16
9	Hora	17
10	Indicador LED	18
11	Conexión y montaje de la estación meteorológica (opcional)	19
11.1	Estación meteorológica: directrices generales de instalación	20
11.2	Estación meteorológica: dimensiones	21
12	PSU al aire libre a prueba de intemperie (CU: 920)	23
13	Datos del test IEC 61672	25
14	Especificaciones comunes	26
15	Declaración de conformidad de la UE	29
16	Garantía del producto y garantía ampliada	30

1 Introducción

Le damos a bienvenida a su Quantum Outdoor. Este instrumento de última generación de Cirrus Research plc es potente pero fácil de usar, y es capaz de realizar diversas funciones de medición de ruido.





2 Primer uso

Su sonómetro Quantum Outdoor viene en un embalaje reutilizable que debe conservar para poder enviarnos su instrumento bien protegido para su calibración o mantenimiento.

Todos los dispositivos Quantum Outdoor vienen con los siguientes accesorios estándar:

- Cápsula del micrófono (conectada al preamplificador)
- Antiviento (UA:440)
- 3 antenas (2 móviles y 1 WiFi)
- Escudo posterior RJ45 resistente a la intemperie
- Correas para montaje en poste
- Guía de inicio rápido

Accesorios opcionales

- MO:901, estación meteorológica y accesorios
- MO:902, sensor de viento
- CU:920, unidad de alimentación
- BK:901, kit de montaje en pared para Quantum Outdoor

El manual de usuario está disponible en línea en <https://www.cirrusresearch.co.uk/library/user-manuals/>

Es posible que tenga otros accesorios, dependiendo del paquete.



La garantía no cubre los daños causados por el uso indebido del instrumento.

NOTA:

Es posible que solo se pueda acceder a algunas de las funciones descritas en este manual en función de la suscripción a la nube que haya seleccionado. Para obtener más detalles, visite www.cirrusresearch.com o hable con su representante de ventas.

3 Acerca de su Quantum Outdoor

El Quantum Outdoor es un sonómetro conectado a la nube apto para la medición del ruido ambiental. Los accesorios estándar suministrados con la unidad permiten montarla en un poste, y se puede adquirir un soporte opcional para montarlo en una pared.

Una vez instalado y conectado al suministro eléctrico y a la plataforma en la nube MyCirrus, el Quantum Outdoor comenzará a medir automáticamente los niveles de ruido, que se envían y almacenan en la nube para poder acceder a ellos de forma instantánea mediante el sencillo portal Quantum. Los datos de medición en vivo se pueden ver en la vista Datos en vivo, y los datos históricos, en la vista Datos históricos.

Para poder utilizar su Quantum Outdoor necesita una cuenta MyCirrus. Con MyCirrus podrá:

- Configurar un perfil de usuario y crear una organización
- Gestionar todos sus instrumentos de Cirrus Research
- Configurar distintos tipos de notificación
- Configurar el almacenamiento de datos
- Acceder al portal Quantum
- Configurar su suscripción a MyCirrus

El portal Quantum le permite ver y analizar las mediciones de cualquier unidad Quantum de Cirrus Research. Brevemente, el portal Quantum le permite:

- Configurar sus instrumentos, notificaciones, organización y suscripciones
- Ver datos en vivo
- Ver planos de planta y niveles de ruido para cada instrumento
- Ver mapas y niveles de ruido para cada instrumento
- Ver datos históricos de ruido
- Reproducir grabaciones de audio capturadas como parte de un evento de ruido desencadenado
- Ver datos meteorológicos (si está instalada esta opción)
- Crear informes detallados de datos acústicos
- Realizar comprobaciones automáticas del sistema con la exclusiva función de verificación de la integridad del sistema (SiC) de Quantum Outdoor
- Descargar las mediciones en su PC (en formato .csv y .mtp para importarlas a NoiseTools)

El Quantum Outdoor debe estar vinculado a una cuenta MyCirrus activa y al portal Quantum para que funcione la conectividad en la nube.

Una vez conectado, los datos acústicos en vivo se podrán ver en el portal Quantum.

Nota: los datos de ruido en vivo se actualizan cada segundo.

La duración de la medición se puede configurar a través del menú de configuración en el portal Quantum. Una vez completada una medición, los datos se envían a MyCirrus y se pueden ver en el portal.

La duración de la medición determina el retardo entre la realización de una medición y su carga en MyCirrus. Por ejemplo, una duración de medición de 15 minutos significará un retraso de 15 minutos entre el inicio de la medición y su aparición en el portal Quantum.

La frecuencia de muestreo de los datos de medición históricos se puede configurar entre 1 centésima de segundo y 1 segundo, lo que proporciona una mayor resolución que los datos en vivo.

Las mediciones enviadas a MyCirrus se pueden ver y analizar en el portal Quantum; también se pueden crear informes de medición de ruido con estos datos.

Los datos almacenados en MyCirrus están protegidos. Sin embargo, también puede exportar sus datos de medición a su PC local, donde puede hacer una copia de seguridad e importarlos a NoiseTools para su posterior análisis.

Consulte el apartado 9 para obtener información sobre la zona horaria.

Otras características operativas destacadas del Quantum Outdoor:

- Rendimiento acústico IEC 61672-1:2013 de clase 1
 - Gama de medición RMS de 20-140 dB en una sola gama
 - Mediciones simultáneas de ruido (ponderación de tiempo y frecuencia, octavas completas, tercios de octava, etc.)
 - Eventos acústicos activados por audio y diversas opciones de notificación
 - Datos meteorológicos (opcional)
 - Localización por GPS y sincronización horaria
 - Verificación de la integridad del sistema (SIC)
 - Conectividad: LAN por cable, WiFi o módem LTE 3G/4G
 - SIM preinstalada capaz de conectarse a múltiples proveedores
 - Alimentación a través de Ethernet (PoE) o alimentación de 12 V CC
-

4 Instalación

4.1 Alimentación del Quantum Outdoor

El Quantum Outdoor se puede alimentar a través de Ethernet (PoE) estándar o desde la unidad de alimentación opcional de 12 V CC (CU: 920). Para alimentar la unidad, conecte una o ambas fuentes de alimentación a la unidad Quantum Outdoor.

Consulte el apartado 4.4 para obtener detalles sobre cómo ajustar el escudo posterior al conector Ethernet RJ45 PoE.

Una vez instalado, retire la cubierta antipolvo de la entrada Ethernet (PoE) que se muestra en la imagen de abajo, e inserte y atornille el cable Ethernet con el escudo posterior instalado.

Consulte el apartado 12 para obtener más información sobre la fuente de alimentación CR:920. Para conectar la fuente de alimentación al Quantum Outdoor, quite la tapa obturadora de la toma de alimentación externa de 12 V como muestra la ilustración, e inserte el conector de la fuente de alimentación.

Para quitar el cable de alimentación de 12 V, sujete el escudo posterior del conector plateado cerca de la carcasa de la unidad y tire de él: **NO LO RETUERZA**.

4.2 Antenas

Aunque no se utilicen, las antenas deben instalarse, para proteger los conectores. El módem y las antenas WiFi tienen conectores distintos (uno es una clavija y el otro una toma) para garantizar que se conecten a los puertos correctos; consulte la figura anterior para identificar los puntos de conexión correctos.

4.3 Instrucciones de montaje en poste

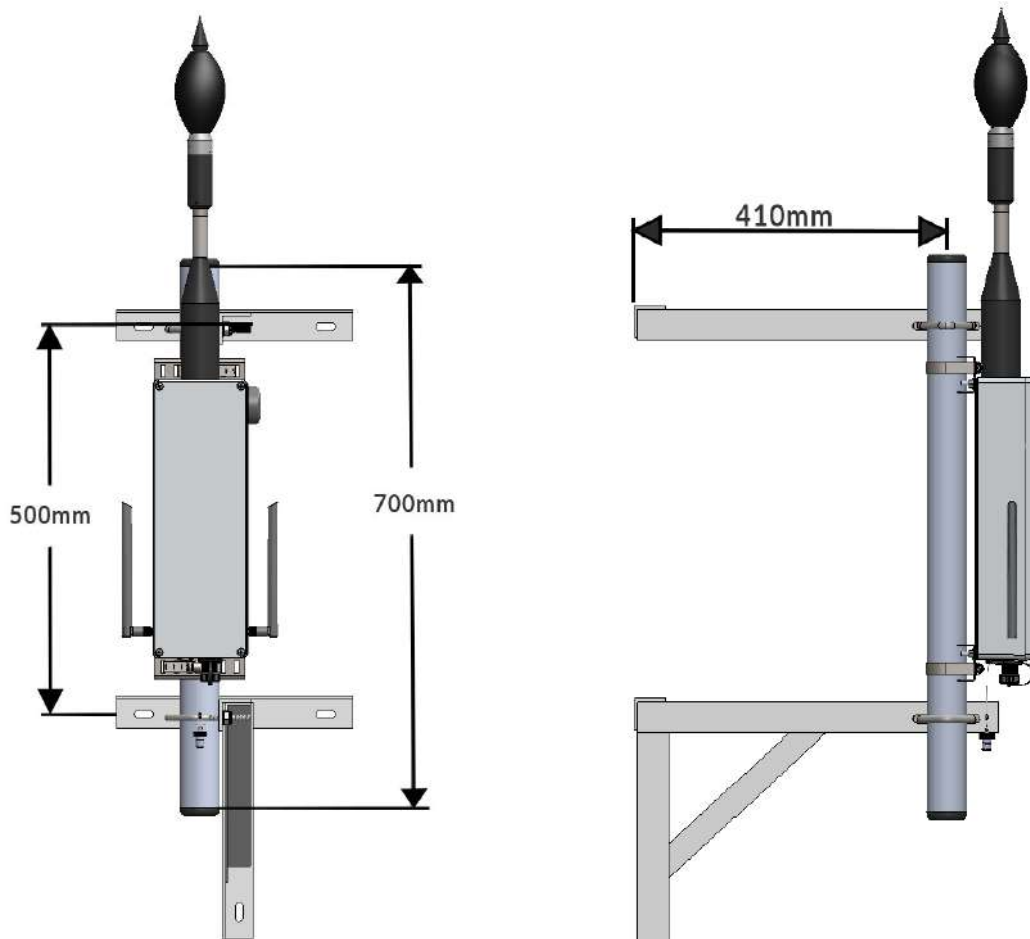
Su Quantum Outdoor se suministra con soportes de montaje en poste instalados de serie. Con las abrazaderas de poste suministradas, la unidad se puede instalar en un poste con un diámetro entre 50 y 178 mm.

Para obtener un rendimiento óptimo, coloque la unidad en la parte superior del poste con el conjunto del micrófono sobre él. Se recomienda cubrir la parte superior del poste con una tapa para evitar que silbe el viento.

Pase las correas de sujeción del poste por dos de las ranuras de los soportes y asegúrelas con las tuercas de las correas del otro lado del poste con ayuda de una llave de tuercas de 8 mm.

4.4 Instrucciones de montaje en pared

El kit BK:901 opcional permite montar el Quantum Outdoor en la pared. Este kit incluye un soporte en T y uno K, más un poste de 700 mm. El Quantum Outdoor debe montarse de modo que el micrófono quede por encima del tejado para reducir la reflexión acústica.



4.5 Instalación de la carcasa IP RJ45

Deben ponerse la carcasa del escudo posterior Ethernet suministrada en el cable Ethernet (si se utiliza) para garantizar la estanqueidad de la conexión Ethernet.

Para garantizar la fiabilidad de la conexión eléctrica con el Quantum Outdoor, asegúrese de que el conector RJ45 esté completamente insertado en la toma RJ45 cuando se acople la carcasa del escudo posterior a la unidad. Se recomienda poner un conector RJ45 nuevo sin sujetacable en los cables de Ethernet que se utilicen, y utilizar el espaciador suministrado con la carcasa del escudo posterior para ubicar el conector RJ45.

Nota: el número de pieza del fabricante correspondiente a la carcasa del escudo posterior IP67 es Amphenol RCP-00BMMS-SLM7001.

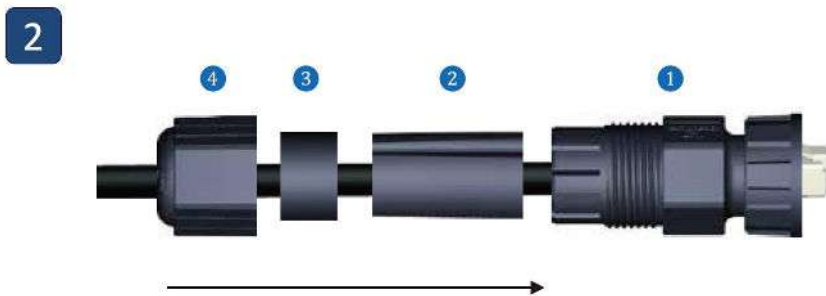
Instrucciones:

Prepare su propio cable RJ con un enchufe y un cable RJ. Con un diámetro de entre 5 y 6,5 mm.

- 1) Insértelo a través de los componentes 4 a 1 por orden (tenga en cuenta que la junta es una junta partida).



- 2) Presione el espaciador (2) para insertarlo en el cuerpo (1), y después introduzca la junta (3) y sujétela en su sitio ajustando la tuerca de sellado (4) al cuerpo (1) con un par de apriete de entre 0,5 a 1,5 Nm.



5 Cómo conectarse a MyCirrus

5.1 Instrucciones de conexión en red

Consulte la guía de inicio rápido del Quantum Outdoor para obtener instrucciones para conectar y configurar su Quantum Outdoor a una red con cable.

El Quantum Outdoor utilizará una conexión de red por cable como opción predeterminada si está disponible, y recurrirá a la WiFi o módem como opción de reserva.

5.2 Instrucciones para WiFi

Consulte la guía de inicio rápido del Quantum Outdoor para obtener instrucciones sobre cómo conectar y configurar su Quantum Outdoor a una red inalámbrica.

5.3 Instrucciones para módem

Quantum Outdoor lleva preinstalada una SIM capaz de conectarse a diversas redes. Para utilizar la conectividad de módem, la SIM debe estar habilitada a través de MyCirrus. Consulte la guía de inicio rápido del Quantum Outdoor para obtener más detalles.

6 Calibración acústica

Recomendamos llevar a cabo una calibración acústica tras la instalación, y a intervalos regulares en lo sucesivo (normalmente cada 6 a 12 meses).

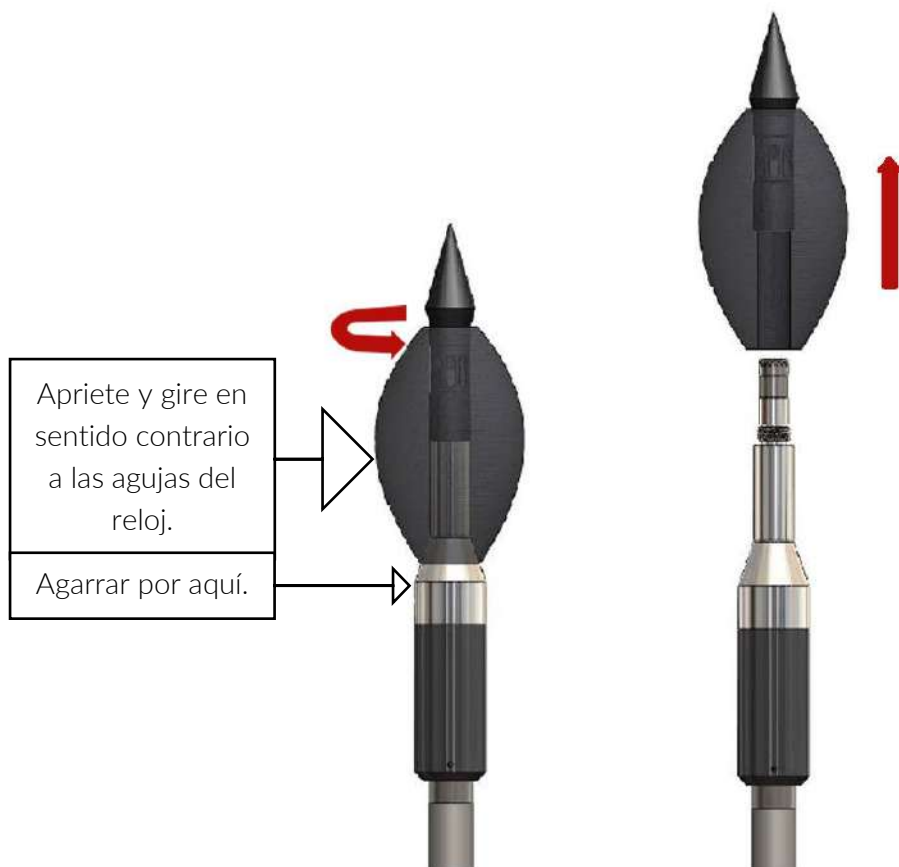
Realizar la calibración acústica requiere acceso al Quantum Outdoor y al portal Quantum en MyCirrus.

Para facilitar la calibración, le recomendamos que inicie sesión en su cuenta MyCirrus en un dispositivo móvil, para poder utilizarlo en el sitio donde esté instalado el instrumento.

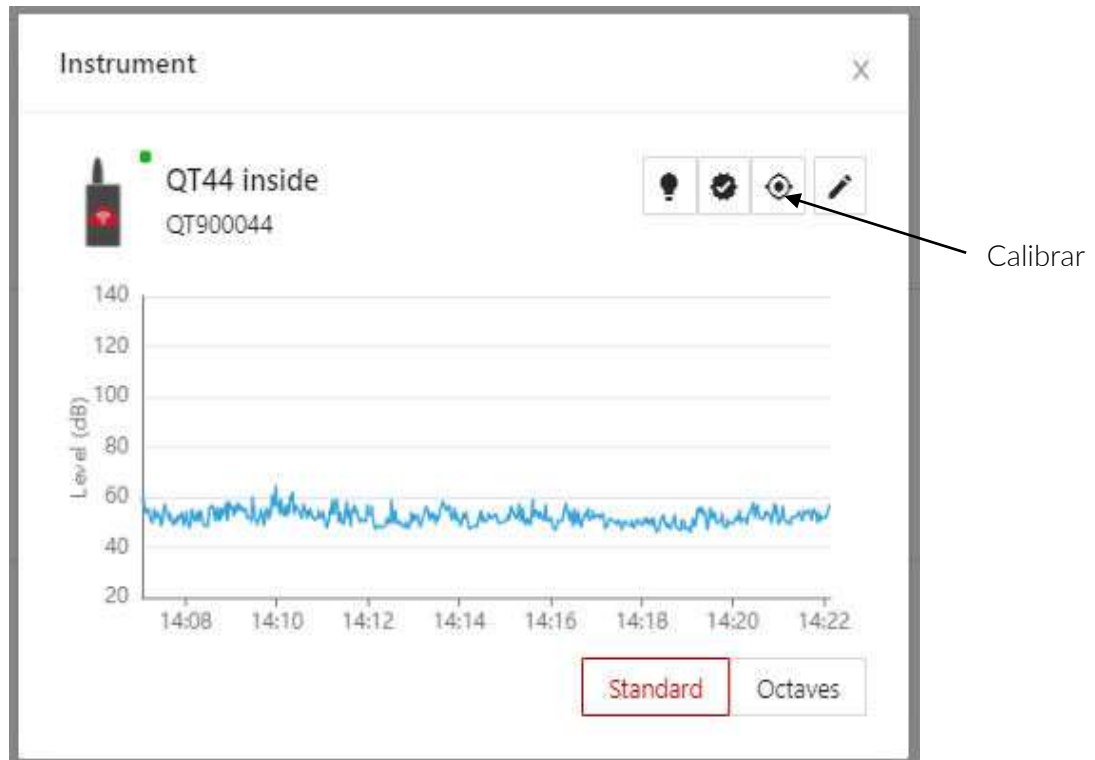
Recomendamos realizar una calibración acústica con un calibrador CR:515 de 94 dB y 1 kHz de clase 1 de Cirrus Research. Tenga en cuenta que el Quantum Outdoor aplica una corrección de presión al campo libre de 0,3 dB. Por lo tanto, el uso de un calibrador de 94 dB y la realización de la calibración acústica darán como resultado una lectura de 93,7 dB.

Instrucciones:

- 1) Retire el antiviento de espuma y el soporte del antiviento sujetando y apretando suavemente la espuma y desenroscándola en sentido contrario a las agujas del reloj, lo que dejará el micrófono al descubierto.



- 2) Coloque el calibrador acústico en el micrófono. Encienda el calibrador.
- 3) Compruebe la precisión de medición actual accediendo al portal Quantum desde su dispositivo móvil y vaya a *Live Data > Overview*. Verifique la medición del nivel de ruido: con un calibrador CR:515 la lectura debe ser 93,7 dB.
- 4) Seleccione el instrumento que desea calibrar en la derecha. Aparecerá una ventana emergente similar a la de la imagen.



- 6) Esto creará un desfase interno en la unidad Quantum Outdoor para ajustar el nivel a 93,7 dB (para un calibrador de campo de presión de 94 dB).

7 Verificación de la integridad del sistema (SiC)

La verificación de la integridad del sistema (SiC) de Cirrus Research comprueba la integridad de la trayectoria de la señal acústica. Se inyecta una señal de referencia entre el micrófono y el preamplificador. El resultado es una verificación completa del preamplificador y el sonómetro, y una verificación parcial del micrófono. Las comprobaciones del micrófono se limitan a los cambios de capacitancia, que pueden incluir daños en la membrana o pérdida de carga.

La verificación del sistema se puede iniciar manualmente a través del portal Quantum o programarse a través de la página de configuración del instrumento.

Se recomienda verificar el sistema cuando haya poco ruido de fondo, generalmente por la noche. Los niveles de ruido de fondo deben ser inferiores a 75 dB.

Durante la SiC, se desactivan las notificaciones para evitar la activación errónea por el ruido y se vuelven a activar al final. Las comprobaciones se realizan a 500 Hz, 1 kHz y 8 kHz, y los resultados se almacenan en MyCirrus para poder verlos y exportarlos desde el portal Quantum.

Los errores de verificación del sistema se calculan comparando los niveles actuales con una serie de valores de referencia. Para almacenar una verificación del sistema como referencia, vea los resultados de integridad del sistema en la nube Quantum, seleccione la medición deseada y haga clic en «establecer referencia».

Si se identifica alguna desviación, recomendamos realizar una investigación inicial siguiendo las pautas de verificación acústica y de calibración de acuerdo con el apartado 6.

8 GPS

La ubicación de cada unidad Quantum Outdoor se actualiza según su ubicación GPS. La posición se indica en el portal Quantum y se puede comprobar manualmente mediante la vista Mapa.

9 Hora

El reloj interno del Quantum Outdoor está sincronizado con la hora UTC y se mantiene así. La hora se sincroniza a través de la conexión de red y se corrige para mantener la precisión del reloj interno con un margen de 1 segundo con respecto a la hora de la red.

Todos los datos en vivo e históricos vistos en el portal Quantum se corrigen para ajustarlos a la zona horaria del dispositivo que se utiliza para ver el portal. Por lo tanto, los datos de hora UTC del Quantum se verán como la hora local del ordenador que se utiliza para acceder al portal Quantum o a MyCirrus.

Las mediciones exportadas a NoiseTools aparecerán con hora UTC. Por lo tanto, puede haber una desviación entre las horas de medición mostradas en la nube y NoiseTools, dependiendo de la zona horaria y del cambio de horario de verano.

10 Indicador LED

Un simple indicador LED ayuda con la instalación de la unidad Quantum Outdoor y con cualquier problema de conexión. Para ver el LED, desenrosque los cuatro tornillos que sujetan la carcasa en la parte frontal y retírelos.

Esto dejará a la vista la placa frontal interna de la unidad y el LED de estado.

El LED puede mostrar una serie de estados dependiendo del estado del dispositivo:

LED apagado	La unidad está apagada
Verde fijo	La unidad recibe alimentación y está conectada a Internet y vinculada a una cuenta MyCirrus
Verde pulsante	Opción predeterminada de fábrica, a la espera de iniciar sesión
Verde parpadeante	Baliza de posición
Ámbar fijo	Inicialización: el Quantum se está iniciando
Ámbar parpadeante	La unidad Quantum se está actualizando
Rojo fijo	Póngase en contacto con su representante de soporte técnico local
Rojo pulsante	No se puede conectar a MyCirrus. Compruebe el acceso a Internet y la configuración del firewall.
Rojo parpadeante	No hay red local

11 Conexión y montaje de la estación meteorológica (opcional)

Se pueden agregar dos estaciones meteorológicas opcionales al Quantum Outdoor para incluir la medición meteorológica.

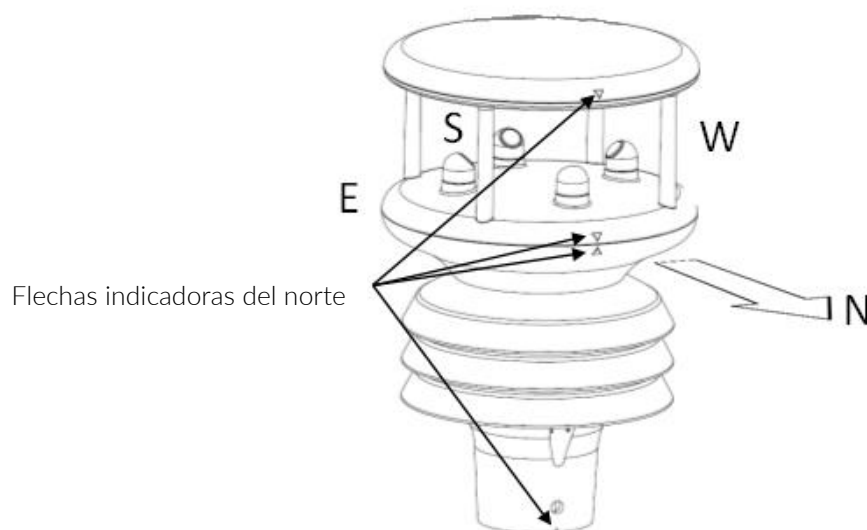
MO 901: estación meteorológica con velocidad y dirección del viento, humedad, lluvia y temperatura.

MO:902: velocidad y dirección del viento.

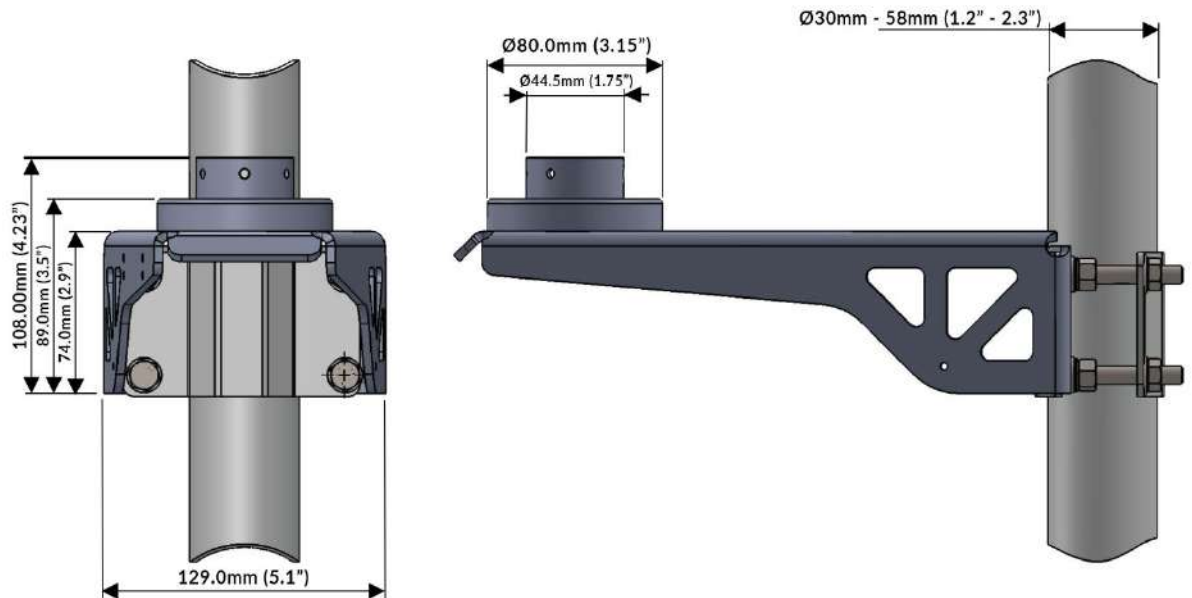
La MO:901 se suministra con una estación meteorológica, que incluye un tubo de soporte de 500 mm y un cable para su conexión al Quantum Outdoor.

La MO:902 se suministra con un sensor de viento y un cable para su conexión al Quantum Outdoor.

La MO:901 y la MO:902 utilizan un sensor ultrasónico de velocidad y dirección del viento, por lo que deben instalarse con la orientación correcta. Las pequeñas flechas de dirección de la estación meteorológica deben apuntar hacia el norte, como se muestra en la imagen siguiente.



Para montar la estación meteorológica o el sensor de velocidad del viento en un poste, se puede comprar un soporte de montaje en poste opcional (BK: 902), que es apto para postes con diámetros entre 30 y 58 mm. La estación meteorológica debe fijarse al soporte con tornillos (par de apriete máximo de los tornillos: 1,5 Nm). Monte el soporte en el poste utilizando las tuercas de sujeción (par ajustado a 3 Nm).



11.1 Estación meteorológica: directrices generales de instalación

Para obtener un rendimiento óptimo, se recomienda seguir estas pautas de instalación:

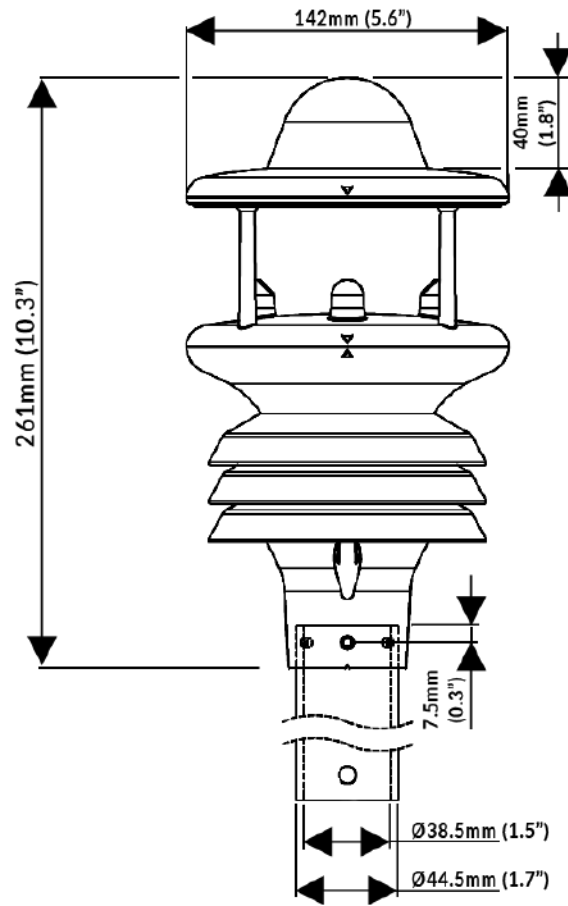
- Montar lejos de otros equipos que puedan no ajustarse a las normas actuales, por ejemplo, transmisores de radio o radar, motores de barcos, generadores, etc.
- Evitar las turbulencias causadas por las estructuras circundantes, por ejemplo, árboles, edificios, mástiles, etc.
- Montarla lo más alto posible para que el sensor tenga una visión clara de los vientos predominantes
- La estación meteorológica debe montarse lo más nivelada posible
- No debe haber ningún obstáculo entre el cielo y la estación para que el detector de lluvia de estado sólido funcione correctamente.

Los postes deben estar conectados a tierra, y el soporte de montaje debe estar conectado a tierra con un cable adecuado.

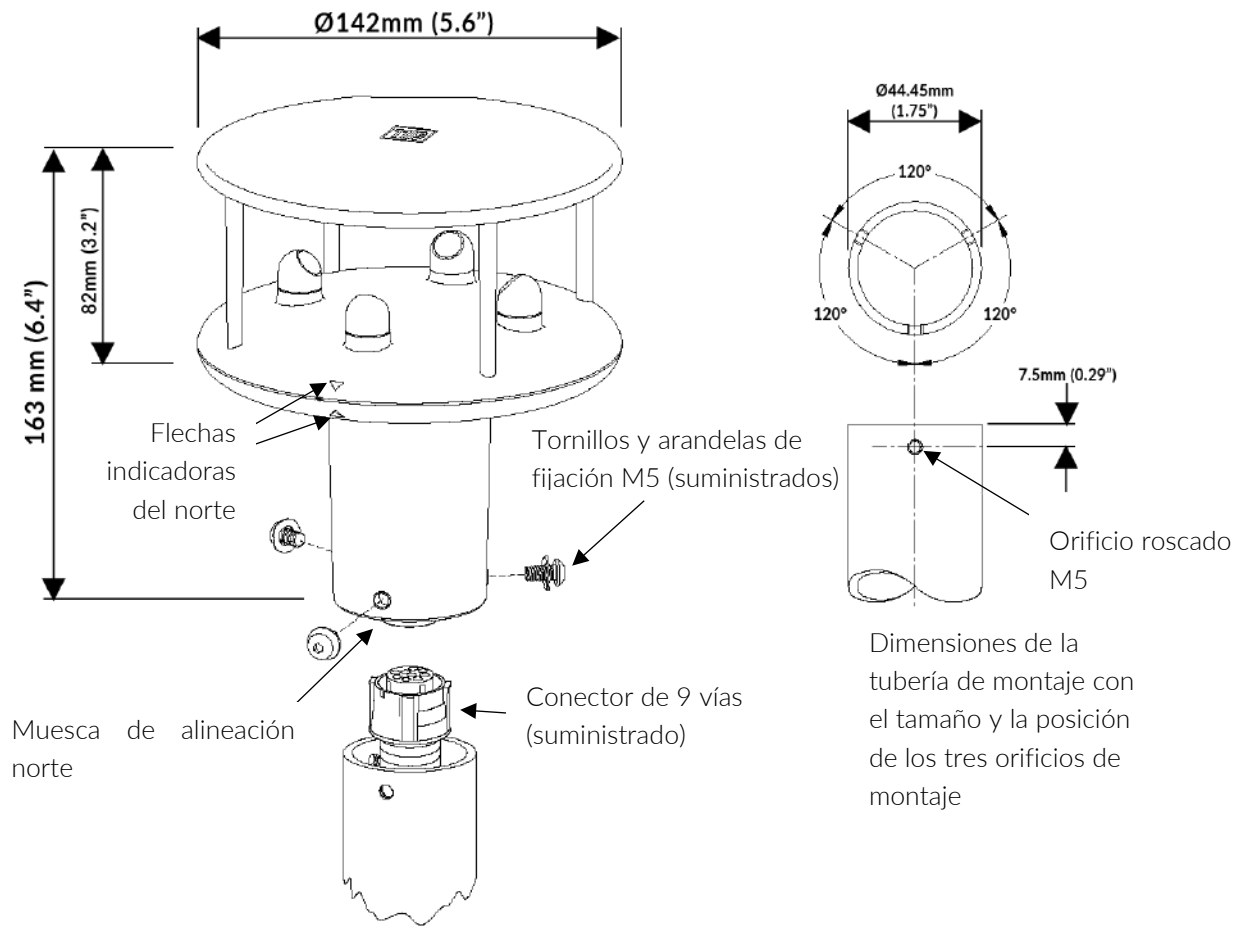
Nota: El sensor óptico de lluvia de estado sólido proporciona una indicación general de los niveles de lluvia únicamente.

11.2 Estación meteorológica: dimensiones

MO:901

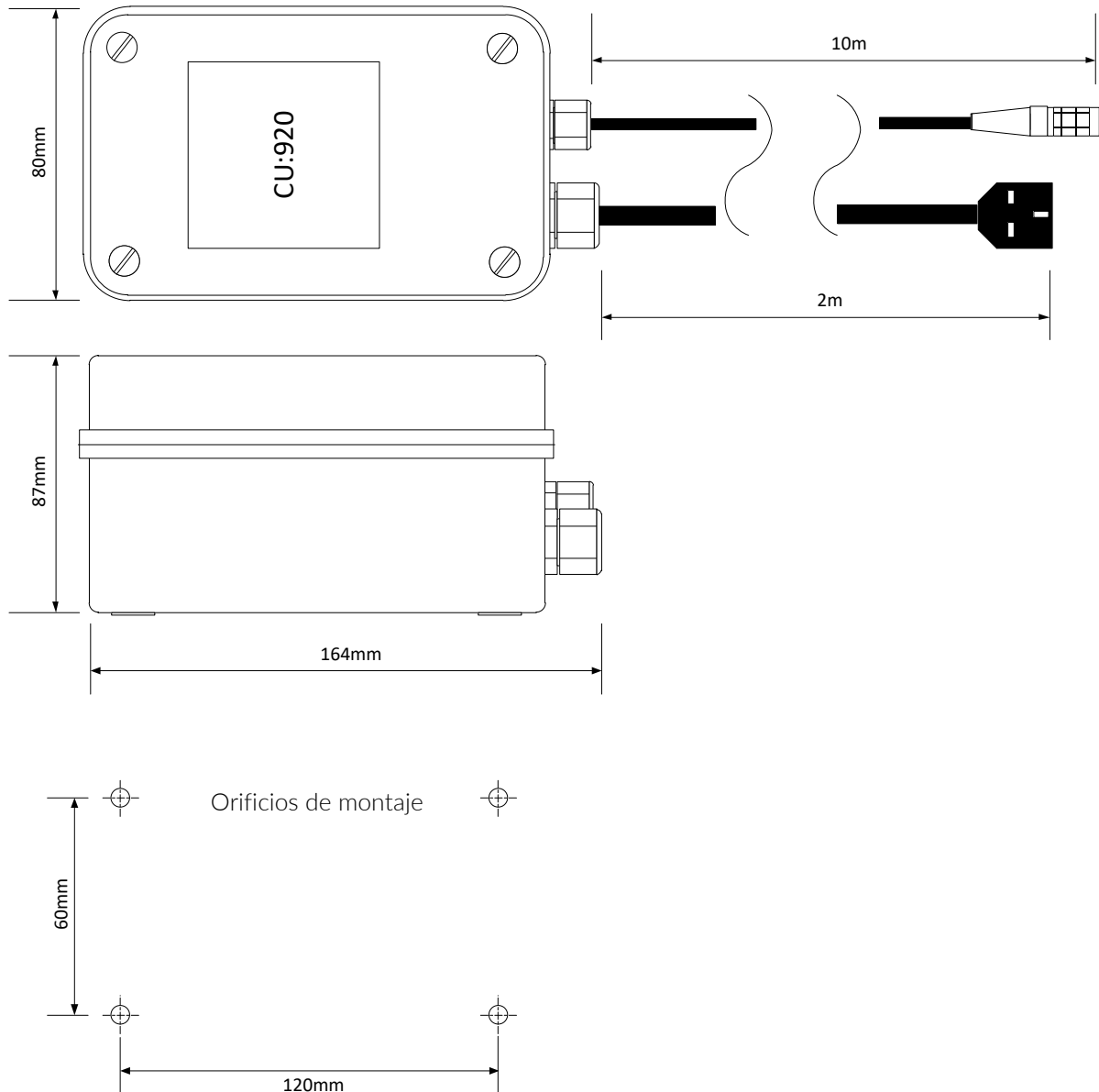


MO:902



12 PSU al aire libre a prueba de intemperie (CU: 920)

Como opción alternativa a la alimentación vía Ethernet (PoE) o como reserva, el Quantum Outdoor se puede alimentar con un adaptador de 12 V CC (CU: 920).



Salida: Fuente de alimentación de 12 V CC y 1,5 A (Lemo de 4 vías)

Entrada: 100-240 V CA, 50/60 Hz (opciones: 16 A, UK, EU, AUS, US, entre otras)

Clasificación IP: IP67

Salida de fusibles: F1.5A de fusión rápida, Ø5 x 20 mm

Longitud del cable: Cable de red de 2 m, 12 V CC, 10 m



El CU:920 debe conectarse a través de un disparador con fusible y/o RCD.

Aísle siempre el suministro eléctrico antes de retirar la cubierta.

No hay piezas reparables en el interior.

La unidad CU:920 y los cables deben montarse para evitar daños; si alguna parte del CU:920 está dañada, debe desconectarse de la red eléctrica inmediatamente.

13 Datos del test IEC 61672

Los datos técnicos para la realización de tests IEC 61672 figuran en el documento de la Parte B, que se puede descargar en el sitio web de Cirrus Research plc.

14 Especificaciones comunes

Normas aplicables	
IEC 61672-1:2013 Clase 1 o clase 2, grupo X	CR:920 CR:920-NA
IEC 60651:2001 Tipo 1 I o tipo 2 I	CR:920 CR:920-NA
ANSI S1.4 -1983 (R2006)	CR:920 CR:920-NA
ANSI S1.43 - 1997 (R2007)	CR:920 CR:920-NA
IEC 61260:1995 y ANSI S1.11-2004 Filtros de banda de una octava completa Clase 1 o clase 2	CR:920 CR:920-NA
IEC 61260:1995 y ANSI S1.11-2004 Filtros de banda de un tercio de octava Clase 1 o clase 2	CR:920 CR:920-NA

Especificaciones	
Micrófono	Electreto prepolarizado de campo libre MK:224 de 0,5 pulg.
Preamplificador de micrófono	MV:920
Gama de medición	20 a 140 dB RMS en una sola gama
Umbral mínimo de ruido	<19dB(A) clase 1
Ponderaciones de frecuencia	RMS: A, C, y Z medidos simultáneamente Pico: A, C, y Z medidos simultáneamente Bandas de una octava completa: 31,5 Hz a 16 kHz Bandas de un tercio de octava: 6,3 Hz a 20 kHz
Ponderaciones temporales	Rápido, lento e impulso medidos simultáneamente

Especificaciones	
Control de medición	Mediciones programadas definibles por el usuario y temporizadores de repetición seleccionables por el usuario de 5 minutos, 15 minutos, 30 minutos y 1 hora
Historial cronológico	Seleccionable por el usuario, 10 ms, 100 ms, 500 ms, 1 s
Vista de datos en vivo	Ruido en el trabajo (LAF, LAeq y LCPeak) Ambiental (LAF y LAeq) Opción personalizada (LAeq, LCeq, LAFMax, LASMax, LCPeak y LZPeak)
Tasa de transmisión datos en vivo	1 segundo
Valores almacenados	LAeq, LCeq, LZeq, C-A, LAE, LEX8, LAFMax, LASMax, LCPeak, LZPeak, LAF1, LAF5, LAF10, LAF50, LAF95, LAF99, LAeqT1 y LAeqT2 Bandas de una octava completa: 31,5 Hz a 16 kHz Bandas de un tercio de octava: 6,3 Hz a 20 kHz Historial cronológico de bandas de una octava completa y de un tercio de octava
Calidad de audio	Estándar (16 bits/16 kHz) Alta (24 bits/48 kHz)
Integradores	Integradores duales seleccionables por el usuario (OSHA HC, OSHA PEL, MSHA HC, MSHA PEL, ACGIH, opción personalizada A y opción personalizada B)
Verificación de la integridad del sistema (SIC)	Inyección de carga de un solo nivel de tres frecuencias: 500 Hz, 4 kHz y 8 kHz
Dimensiones	200 x 850 x 122 mm
Peso	5 kg
Potencia	PoE IEEE 802.3af-2003 37 V - 57 V CC, 12 V - 18 V CC, 1,5 A
Consumo de energía	<8 w

Especificaciones	
Conexiones de red	4G con 3G de reserva de fábrica equipada con SIM industrial multi-red Ethernet WiFi de doble banda (2,4 GHz y 5 GHz) Bluetooth®
Material de la carcasa	Metal: aluminio
Montura	Kit de montaje en pared BK:901 Montaje en poste (opción estándar)
Temperatura	De funcionamiento: De -10 °C a +50 °C Almacenamiento: De -20 °C a +60 °C
Humedad	Hasta un 95 % de HR sin condensación
Ambiental	IP65
Rendimiento electromagnético	EN 61000-6-3:2007+A1:2011 EN 61000-6-1:2007
Opciones de idioma	Inglés
Soporte de software	Software de descarga, configuración y análisis NoiseTools de serie. Compatible con Microsoft Windows 10 (32 y 64 bits) y 11

15 Declaración de conformidad de la UE

Fabricante: Cirrus Research plc
Acoustic House
Bridlington Road
North Yorkshire
YO14 0PH
Reino Unido



Descripción del equipo.

Los siguientes equipos fabricados después del 1 de enero de 2021:

CR:920

CR:920-NA

Según:

Directiva 2014/30/UE de compatibilidad electromagnética

Directiva 2014/35/UE de baja tensión

Directiva 2011/65/UE RoHS



Cumplen las siguientes normas:

EN 61000-6-3:2007+A1:2011

Compatibilidad electromagnética (CEM). Normas genéricas. Norma de emisión en entornos residenciales, comerciales y de industria ligera

EN 61000-6-1:2007

Compatibilidad electromagnética (CEM). Normas genéricas. Inmunidad en entornos residenciales, comerciales y de industria ligera

Normas de sectores auxiliares

EN 61672-1:2013 Electroacústica (sonómetros)

EN 61260:1995 Filtros de banda de octava

Firmado

Fecha: 1 de septiembre de 2021

A handwritten signature in black ink, appearing to read 'M Williams'.

Martin Williams, Director

16 Garantía del producto y garantía ampliada

1. Todos los productos nuevos vienen con una garantía incondicional de 12 meses. Esto cubre todos los elementos que suministramos contra averías, defectos de fabricación y daños accidentales.

Nota: la legislación de la Unión Europea establece que un producto debe ser apto para su propósito durante 24 meses después de la compra. Este período de dos años únicamente cubre las averías y los defectos de fabricación.

2. Si el producto es calibrado por Cirrus Research o un centro de calibración y servicio autorizado, la garantía inicial de 12 meses se amplía otros 12 meses, con las mismas condiciones, hasta un máximo de 15 años en total.

3. Si un producto no ha sido calibrado anualmente por Cirrus Research o un centro de calibración y servicio autorizado, puede comprar la garantía por una cuota. Esto solo se puede hacer una vez durante la vida útil del producto.

4. Si una cápsula de micrófono falla bajo garantía y está físicamente dañada, la reemplazaremos por una cápsula reacondicionada.

5. Si prefiere que no utilicemos una cápsula reacondicionada, puede cambiar la cápsula dañada por una nueva por una cuota.



www.cirrusresearch.com
sales@cirrusresearch.com