

Entregado con certificado de AJUSTE



FICHA TÉCNICA

LV 50

Termo-anemómetro de hélice



Fácil manejo



Built-in vane



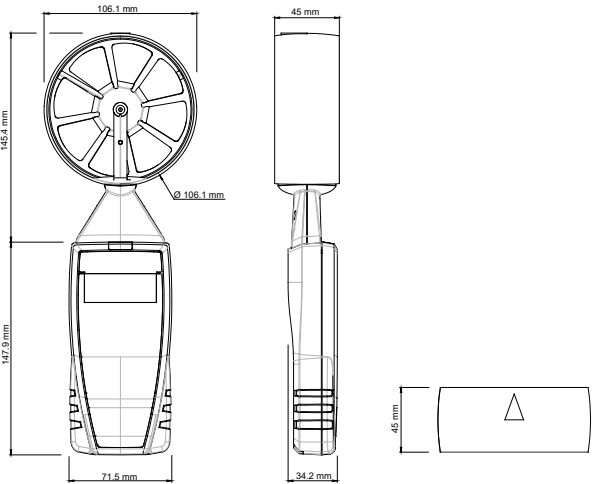
Función HOLD (retención de valor medido)



Apagado automático: 20 minutos

Características de la caja

Material	ABS
Protección	IP54
Pantalla	2 líneas, LCD, 50 x 36 mm. 1 línea de 5 dígitos con 7 segmentos (valores) 1 línea de 5 dígitos con 16 segmentos (unidades)
Altura de dígitos	Valores: 9.2 mm. Unidades: 4.7 mm
Diámetro de hélice	100 mm
Peso	200 g (con baterías)



Características técnicas

Parámetro	Temperatura	Velocidad del aire
Unidades de medición	°C, °F	m/s, fpm, km/h
Rango de medición	De -20 a 80 °C	De 0.3 a 35 m/s
Precisión ⁽¹⁾	±0.4% del v. m. ±0.3 °C	De 0.3 a 3 m/s: ±3% del v. m. ±0.1 m/s De 3.1 a 35 m/s: ±1% del v. m. ±0.3 m/s
Resolución	0.1 °C	De 0.3 a 3 m/s: 0.01 m/s. De 3.1 a 35 m/s: 0.1 m/s
Tiempo de respuesta	T ₆₃ = 5 s	T ₆₃ = 4 s
Elemento de medición	NTC	Sensor del efecto Hall
Temperatura de uso del aparato (°C/%RH/m)	De 0 a +50 °C. En condiciones de no condensación. De 0 a 2000 m.	
Temperatura de almacenamiento	De -20 a +80 °C	
Alimentación	4 pilas AAA LR03 1.5 V	
Autonomía	70 horas	

Directivas europeas 2014/30/UE CEM; 2014/35/UE Baja Tensión; 2011/65/UE RoHS II; 2012/19/UE RAEE

⁽¹⁾ Todas las precisiones indicadas en este documento han sido establecidas en condiciones de laboratorio y se garantizan en mediciones realizadas en las mismas condiciones, o realizadas con las compensaciones necesarias.

Contenido del kit

Los instrumentos se entregan con un certificado de ajuste y funda de transporte.

Accesorios

Referencia	Descripción
-	Certificado de calibración
MT 51	Maleta de transporte
CQ 15	Funda de protección con imanes de sujeción



Sólo debe usar accesorios suministrados con el dispositivo.

Periodo de garantía

Los instrumentos disponen de un periodo de 1 año de garantía que cubre cualquier defecto de manufacturación. Se requiere una evaluación del servicio de post-venta.

Mantenimiento:

Kimo Instruments realiza la verificación, el mantenimiento y el ajuste de sus instrumentos con la finalidad de garantizar un nivel de calidad constante en sus mediciones. De acuerdo con las normas de calidad, se recomienda realizar una verificación anual.

Precauciones en el uso del dispositivo:

Use siempre el dispositivo de acuerdo con la aplicación para la cual está destinado y dentro de los parámetros descritos en las características técnicas para no comprometer la protección garantizada del dispositivo.